



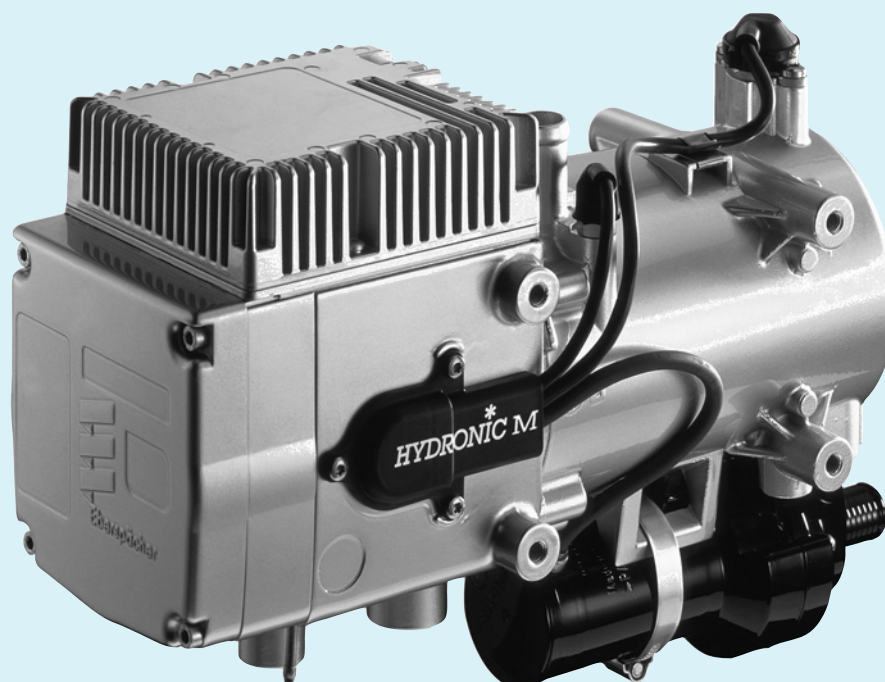
J. Eberspächer
GmbH & Co. KG
Eberspächerstr. 24
D-73730 Esslingen

Телефон (коммутатор)
(0711) 939-00
Телефакс
(0711) 939-0500

www.eberspaecher.com

Руководство по диагностике неисправностей и ремонту действительно для следующих моделей приборов

Отопительный прибор	№ по каталогу:
<i>HYDRONIC M</i>	
D 10 W – 12 Å	25 2160 05 00 00
D 10 W – 24 Å	25 2161 05 00 00



1 Введение

Оглавление

В оглавлении находится точная информация о содержании руководства по диагностике неисправностей и ремонту.

Если необходимо найти понятие, термин или толкование аббревиатуры, используйте соответствующий указатель в конце руководства со стр. 47.

Глава	Название главы	Содержание главы	Страница
1	Введение	<ul style="list-style-type: none">• Содержание 2 – 3• Предисловие 4• Инструкции по технике безопасности при монтаже и ремонте 4• Предотвращение несчастных случаев 4• Особые способы записи, иллюстрации и пиктограммы 4	
2	Назначение	<ul style="list-style-type: none">• Изображение в разрезе 5• Техническое описание 6• Управляющие и предохранительные устройства 7• Принудительное отключение ADR / ADR99 7• Аварийное отключение (АВАР-ВЫКЛ) 7	
3	Информация о продукте	<ul style="list-style-type: none">• Технические характеристики отопительного прибора 8• Технические характеристики водяного насоса 9	
4	Поиск неисправностей	<ul style="list-style-type: none">• В случае неисправности сначала проверьте следующее: 10• Блокировка блока управления 10• Снятие блокировки блока управления 10• Обзор диагностических устройств<ul style="list-style-type: none">– Диагностический прибор 11– Модульное реле – установлено на автомобиле 11– Программа технического обслуживания KD2000 11– Радиоуправление TP5 11• Диагностика неисправностей при помощи диагностического прибора 12, 13• Диагностика неисправностей при помощи модульного реле 14, 15• Диагностика неисправностей при помощи программы технического обслуживания KD2000 16• Диагностика неисправностей при помощи блока радиоуправления TP5 17• Таблица кодов неисправностей 18 – 20	
5	Руководство по ремонту	<ul style="list-style-type: none">• Руководство по ремонту 21• Перед проведением работ с отопительным прибором выполните следующие указания по технике безопасности 21• Специальный инструмент – съемник AMP 21• Сборочный чертеж 22• Отдельные компоненты 23• Этап ремонтных работ 1<ul style="list-style-type: none">Демонтаж / монтаж блока управления 24• Этап ремонтных работ 2<ul style="list-style-type: none">Проверка / демонтаж / монтаж штифтового электрода 24• Этап ремонтных работ 3<ul style="list-style-type: none">Демонтаж / монтаж нагнетателя воздуха в камеру сгорания 25• Этап ремонтных работ 4<ul style="list-style-type: none">Демонтаж / монтаж датчика горения 26Проверка датчика горения 26• Этап ремонтных работ 5<ul style="list-style-type: none">Демонтаж / монтаж датчика перегрева 27Проверка датчика перегрева 27• Этап ремонтных работ 6<ul style="list-style-type: none">Демонтаж / монтаж датчика температуры 28Проверка датчика температуры 28• Этап ремонтных работ 7<ul style="list-style-type: none">Демонтаж / монтаж водяного насоса 29	



1 Введение

Оглавление

Глава	Название главы	Содержание главы	Страница
5	Руководство по ремонту	<ul style="list-style-type: none">• Этап ремонтных работ 8 Демонтаж / монтаж камеры корпуса сгорания 29• Этап ремонтных работ 9 Демонтаж / монтаж камеры сгорания 30• Этап ремонтных работ 10 Демонтаж / монтаж теплообменника 30• Измерение подачи топлива 31	
6	Монтажные схемы	<ul style="list-style-type: none">• Спецификация <i>HYDRONIC M</i> – 12 В / 24 В 32• Спецификация <i>HYDRONIC M</i> – ADR / ADR99 – 12 В / 24 В 32• Монтажная схема <i>HYDRONIC M</i> – 12 В / 24 В 33• Монтажная схема элементов управления, часть 1 34• Монтажная схема элементов управления, часть 2 35• Монтажная схема элементов управления, часть 3 36• Монтажная схема <i>HYDRONIC M</i> – ADR / ADR99 – 12 В / 24 В 37• Монтажная схема элементов управления – ADR / ADR99 38• Монтажная схема элементов управления, EasyStart 39 – 43• Монтажная схема элементов управления, EasyStart R+ 40• Монтажная схема элементов управления, EasyStart R 41• Монтажная схема элементов управления, EasyStart T 42• Монтажная схема элементов управления, EasyStart T – ADR 43	
7	Сервис	<ul style="list-style-type: none">• Сертификация 44• Утилизация 44• Сертификат соответствия ЕС 44• Указатель ключевых слов заглавий 45• Перечень сокращений 46	

1 Введение

Предисловие

Данное руководство по диагностике неисправностей и ремонту относится к перечисленным на титульной странице отопительным приборам с исключением каких бы то ни было претензий на возмещение ущерба. В зависимости от исполнения или модификации отопительного прибора процедура диагностики неисправностей и ремонта может отличаться от описываемых в данном руководстве. Пользователь должен проверить это перед началом ремонта и в соответствующем случае учитывать имеющиеся изменения.



Внимание!

Инструкции по технике безопасности при монтаже и ремонте!

Неправильный монтаж или ремонт отопительных приборов Eberspächer может стать причиной пожара или проникновения токсичных отработанных газов в салон транспортного средства. Это может нанести вред здоровью или стать причиной гибели.

Отопительный прибор разрешается устанавливать или ремонтировать только имеющим допуск и подготовленным специалистам в соответствии с данными технической документации и с использованием оригинальных запасных частей. Установка и ремонт, выполненные не имеющими допуска и неподготовленными лицами, ремонт с использованием неоригинальных запасных частей, а также без использования необходимой для выполнения монтажа или ремонта технической документации представляют собой опасность и поэтому недопустимы.

Ремонт разрешается выполнять только на основании относящегося к прибору технического описания, руководства по монтажу, руководства по эксплуатации и руководства по техобслуживанию. Данный документ необходимо тщательно прочитать и точно выполнять содержащиеся в нем указания перед / в ходе установки и ремонта. Максимальное внимание необходимо уделять официальным предписаниям, инструкциям по технике безопасности и общим указаниям.

Обратить внимание!

При монтаже и ремонте необходимо соблюдать соответствующие технические правила, а также имеющиеся указания производителя транспортного средства.

Компания Eberspächer не несет никакой ответственности за ущерб и повреждения вследствие монтажа или ремонта лицами, не имеющими допуска и соответствующей подготовки.

Соблюдение официальных предписаний и инструкций по технике безопасности является неременным условием выставления претензий на возмещение ущерба. Несоблюдение официальных предписаний и инструкций по технике безопасности ведет к отказу в приеме претензий на возмещение ущерба.

Предотвращение несчастных случаев

Всегда необходимо выполнять общепринятые правила по предотвращению несчастных случаев и соблюдать соответствующие нормативы по охране труда.

Особые способы записи, иллюстрации и пиктограммы

В данном руководстве содержание по разным темам выделяется при помощи специальных способов записи и пиктограмм. Значение и соответствующие действия демонстрируются на следующих примерах.

Особые способы записи и изложения материала

- Эта точка (•) обозначает перечисление после вводного тезиса.
 - Если после точки стоит дефис (–), то это перечисление относится к данной точке.

Пиктограммы



Опасность!

Это указание обозначает опасность, угрожающую здоровью и жизни. Несоблюдение данного указания может привести к серьезным последствиям для здоровья и жизни людей.

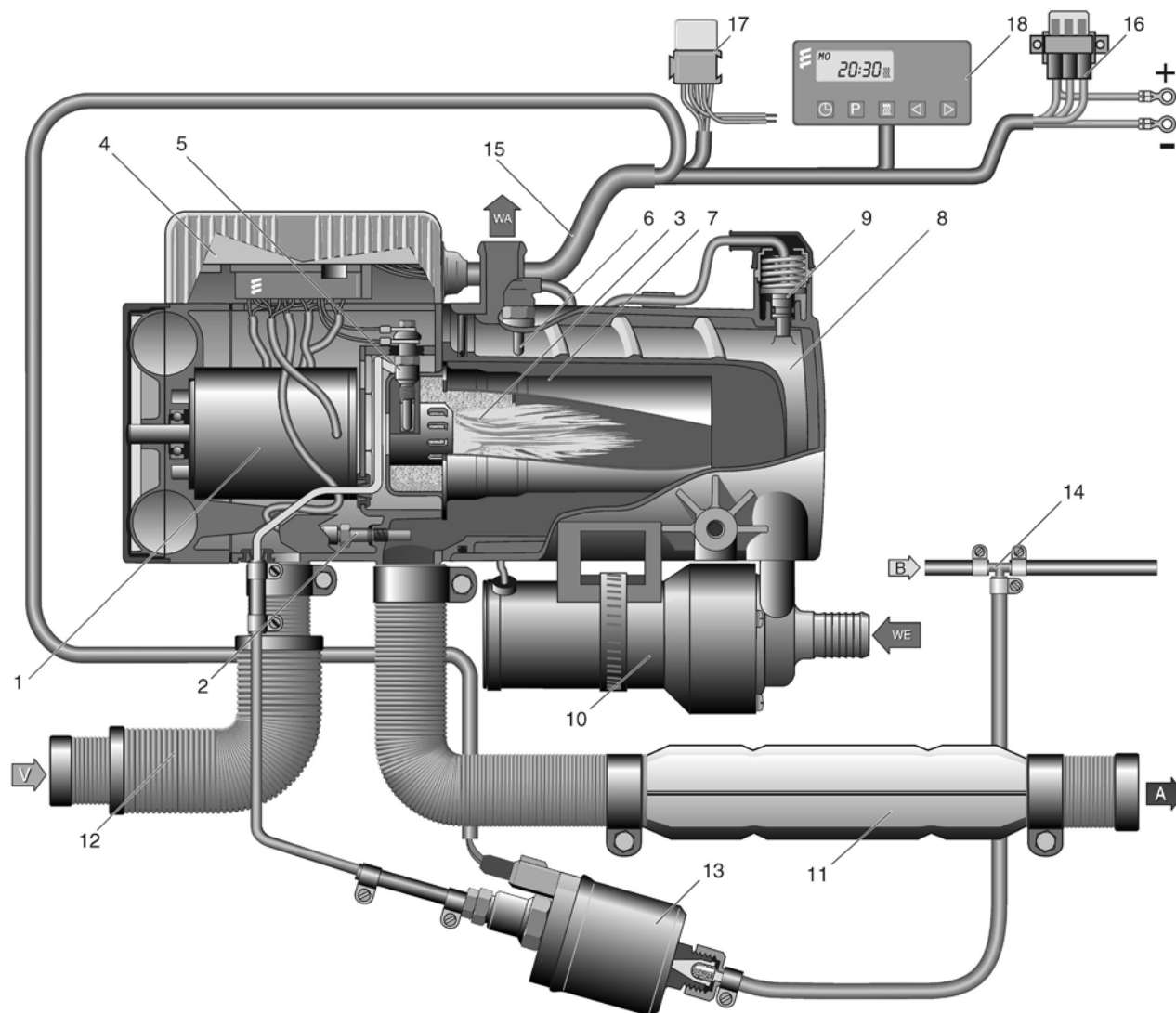


Внимание!

Данное указание обозначает опасность для человека и / или оборудования. Несоблюдение данного указания может привести к последствиям для здоровья людей и / или повреждению прибора.

2 Назначение

Изображение в разрезе



- 1 Двигатель сгорания
- 2 Датчик горения
- 3 Камера сгорания
- 4 Блок управления
- 5 Штифтовой электрод накаливания
- 6 Температурный датчик
- 7 Жаровая труба
- 8 Теплообменник
- 9 Датчик перегрева
- 10 Водяной насос
- 11 Шумоглушитель выхлопных газов
- 12 Шумоглушитель на подаче воздуха в камеру сгорания
- 13 Дозирующий топливный насос
- 14 Разветвитель топливной магистрали
- 15 Кабельный жгут
- 16 Держатель (плавкой вставки) предохранителя
- 17 Реле включения вентилятора автомобиля
- 18 Часовое реле

- WE = Впуск воды
 WA = Выпуск воды
 V = Воздух, подаваемый в камеру сгорания
 B = Топливо
 A = Выхлопные газы

2 Назначение

Техническое описание

Включение

При включении загорается контрольная лампочка на панели управления (миниреле, модульное реле). Включается водяной насос и нагнетатель воздуха в камеру сгорания, и согласно заданной программе с предварительной промывкой и прокаливанием путем включения штифтового электрода накаливания и топливного дозирующего насоса начинается процесс горения.

При образовании стабильного процесса горения через определенное время штифтовой электрод накаливания отключается.

Режим обогрева

При первом запуске отопительный прибор работает на ступени „МОЩНОСТЬ“ до тех пор, пока

- температура охлаждающей жидкости не превысит порог „МОЩНОСТЬ“ / „ВЫСОКАЯ“
- или
- не будет превышено максимальное время работы в 2 часа.

В заключение отопительный прибор в зависимости от потребностей в обогреве переключается на ступени „ВЫСОКАЯ – СРЕДНЯЯ – МАЛАЯ – ВЫКЛ.“

Если потребность в обогреве на ступени „МАЛАЯ“ настолько мал, что температура охлаждающей жидкости достигает 85 °С, то отопительный прибор переходит со ступени „МАЛАЯ“ на ступень „ВЫКЛ.“ В заключение производится инерционный выбег в течение 210 секунд. Водяной насос продолжает работать до следующего запуска отопительного прибора.

После охлаждения охлаждающей жидкости примерно до 68 °С отопительный прибор запускается на ступени „СРЕДНЯЯ“.

При достижении охлаждающей жидкостью температуры около 55 °С температурный датчик запускает вентилятор системы охлаждения автомобиля.

Понижение температуры

Понижение температуры активируется только в движении и при включенном отопительном приборе. Переключение между ступенями регулирования происходит раньше, и процесс регулирования отопительного прибора настраивается на более низкое потребление тепла.

Понижение температуры возможно путем подключения плюсового кабеля (D+) к штекеру В1, клемма А2 отопительного прибора (см. монтажные схемы на стр. 33 и 37).



2 Назначение

Управляющие и предохранительные устройства

На отопительном приборе установлены следующие устройства управления и предохранительные устройства.

- Если отопительный прибор не запускается в течение 105 секунд после начала подачи топлива, то старт выполняется заново. Если отопительный прибор снова не запускается после следующих 75 секунд, то производится аварийное отключение. После определенного количества неудачных запусков происходит блокировка блока управления.*
- Если процесс горения в камере сгорания прекращается сам по себе, то производится новый запуск. Если отопительный прибор не запускается через 105 секунд после возобновления подачи топлива, происходит аварийное отключение. Аварийное отключение может быть деактивировано путем быстрого выключения и включения.
- При перегреве (напр., недостаток охлаждающей жидкости, плохая деаэрация контура ее циркуляции) срабатывает датчик перегрева, прекращается подача топлива, происходит аварийное отключение. После устранения причины перегрева отопительный прибор можно запустить вновь путем выключения и последующего включения (условие: отопительный прибор достаточно остыл, температура охлаждающей жидкости < 68 °C). После определенного количества отключений вследствие перегрева происходит блокировка блока управления*.
- При достижении нижней или верхней границ напряжения происходит аварийное отключение.
- При выходе из строя штатного электрода накаливания или обрыве электропроводки дозирующего насоса отопительный прибор не запускается.
- Число оборотов двигателя вентилятора контролируется непрерывно. Если не запускается вентилятор, то он блокируется; если число оборотов отклоняется от нормы более чем на 40 %, то через 60 секунд происходит аварийное отключение.

- * Снятие блокировки либо считывание сообщений об ошибках возможно
- при помощи модульного реле.
 - при помощи блока радиуправления TP5. Через другие элементы управления путем подключения
 - при помощи диагностического прибора.
 - при помощи программы технического обслуживания KD2000.

Обслуживание и список неисправностей см. в прилагаемом руководстве по эксплуатации либо в данном руководстве по диагностике неисправностей и ремонту отопительного прибора со стр. 12.

Обратить внимание!

Выключение и включение не повторять больше двух раз.

Принудительное отключение при эксплуатации согласно нормативам ADR / ADR99

На транспортных средствах, предназначенных для перевозки опасных грузов (напр., топливозаправщики), отопительный прибор перед въездом в опасную зону (нефтеперерабатывающий завод, автозаправочная станция) должен быть отключен.

При несоблюдении этих требований отопительный прибор автоматически отключается, если

- отключается двигатель автомобиля;
- включается дополнительный агрегат (вспомогательный привод разгрузочного насоса и т.п.);
- открывается одна из дверей автомобиля (норматив ADR99, только для Франции).

Затем выполняется короткий инерционный выбег вентилятора в течение макс. 40 секунд.

Аварийное отключение – АВАР-ВЫКЛ

Если в ходе эксплуатации возникает необходимость аварийного отключения – АВАР-ВЫКЛ, следует выполнить следующие действия:

- Отключить отопительный прибор через панель управления или
- вынуть предохранитель, или
- отключить отопительный прибор от аккумуляторной батареи.

3 Информация о продукте

Технические характеристики

Отопительный прибор	HYDRONIC M – D 10 W			
Теплоноситель	Охлаждающая жидкость			
Регулирование теплового потока	Ступень			
	Мощность	Высокая	Средняя	Малая
Тепловой поток (Вт)	9500	7200	3200	1500
Расход топлива (л/ч)	1,2	0,9	0,4	0,18
Потребляемая электрическая мощность (Вт)				
в режиме эксплуатации – 12 В	125	80	48	36
в режиме эксплуатации – 24 В	115	73	45	33
при запуске – 12 В	139			
при запуске – 24 В	137			
в ходе выполнения команды „ВЫКЛ“	24			
Номинальное напряжение	12 В		24 В	
Рабочий диапазон				
• Нижняя граница напряжения: Встроенная в блок управления защита от минимального напряжения отключает отопительный прибор при достижении границы напряжения	10,5 В		20 В	
• Верхняя граница напряжения: Встроенная в блок управления защита от перенапряжений отключает отопительный прибор при достижении границы напряжения	15 В		30 В	
Допустимое рабочее давление	до 2,0 Атм			
Производительность водяного насоса	1400 л/ч			
Минимальная пропускная способность отопительного прибора по воде	500 л/ч			
Топливо	Дизельное топливо – торговое качество (DIN EN 590)			
Допустимая температура окружающей среды	от –40°С до +80°С			
Эксплуатация	от –40°С до +85 °С			
Складское хранение				
Уровень защиты от радиопомех	3 для УКВ, 4 для КВ, 5 для МВ / ДВ			
Вес с блоком управления и водяным насосом, без дозирующего насоса	ок. 6,5 кг			

Технические характеристики ±10 %



Внимание!

Необходимо учитывать технические характеристики, так как в противном случае возможны отказы в работе.



3 Информация о продукте

Технические характеристики

Водяной насос

Номинальное напряжение	12 В	24 В
Рабочее напряжение	от 8,5 до 16 В	от 18 до 33 В
Потребляемая электрическая мощность	32 Ватт	
Пропускная способность водяного насоса при 0,3 Атм	700 л/ч	
Рабочая температура	от -40°C до +120 °C	
Устранение радиопомех согл. DIN, часть 3 норм Союза немецких электриков VDE 0879	3 для всех диапазонов волн	

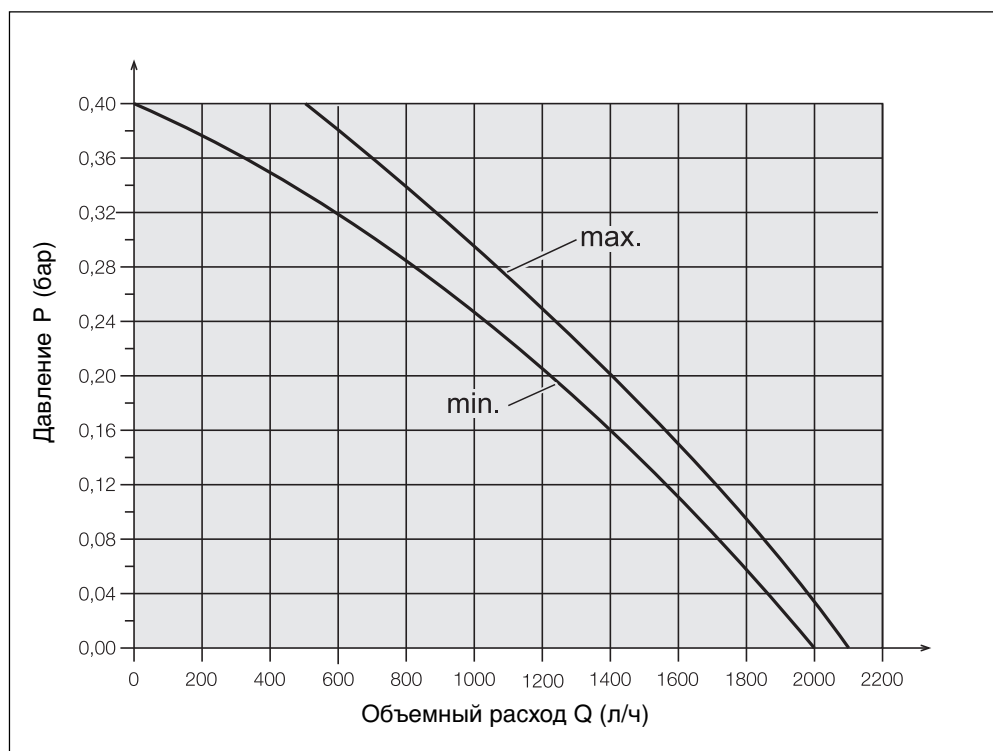
Технические характеристики $\pm 10\%$



Внимание!

Необходимо учитывать технические характеристики, так как в противном случае возможны отказы в работе.

Кривая производительности водяного насоса



4 Поиск неисправностей

В случае неисправности сначала проверьте следующее:

- **Проверка:**
 - Есть ли топливо в топливном баке?
 - Герметичны ли топливопроводы? (внешний осмотр)
 - Нет ли остатков летнего дизеля в топливопроводе?
 - Установлен ли регулятор температуры (водяной вентиль) полностью на „ТЕПЛО“?
 - Нет ли засоров в каналах подачи воздуха в камеру сгорания или отвода выхлопных газов и не повреждены ли они?
- **Электрические компоненты:**
 - Не повреждена ли проводка, соединения, места разъемов?
 - Не окислены ли контакты?
 - Исправны ли предохранители?
 - Исправна ли проводка? (короткие замыкания, обрывы)
- **Проверьте напряжение аккумулятора**
 - При напряжении аккумулятора < 10,5 В, срабатывает минимальная защита напряжения отопительного прибора – 12 В.
 - При напряжении аккумулятора < 20 В, срабатывает минимальная защита напряжения отопительного прибора – 24 В.
- **Проверьте напряжение питания $U_{\text{аккумулятор}}$ (клемма 30)**

Отсоедините 12-контактный штекер (B1) и измерьте напряжение на штекере B1 между камерой C2 (кабель 4² rt) и камерой C3 (кабель 4² br).

При отклонении напряжения аккумулятора проверьте предохранители, проводку, контакт на массу и плюсовую клемму аккумулятора на падение напряжения (коррозия / обрыв).
- **Проверьте сигнал включения (S+)**

Отсоедините 12-контактный штекер (B1) от блока управления и затем нажмите кнопку С на элементе управления.

Измерьте напряжение на штекере B1 между контактом A1 (кабель 1² ge) и контактом C3 (кабель 4² br).

Если напряжение отсутствует, проверьте проводку (кабель 1² ge), предохранитель 5 А (поз. 2.7.1 на монтажной схеме) и элемент управления.
- **Проверьте элемент управления (модульное реле / миниреле)**

Отсоедините штекер на элементе управления, соедините кабель 0,5² rt кабель 0,5² ge перемычкой.

Если напряжение на штекере B1 между контактом A1 (кабель 1² ge) и контактом C3 (кабель 4² br) присутствует, замените элемент управления.

Блокировка блока управления

Блок управления блокируется при следующих неисправностях:

- **Слишком много попыток запуска**

После нескольких неудачных попыток запуска отопительного прибора подряд отображается код неисправности 050 → блок управления блокируется.
- **Перегрев**

При нескольких последовательных превышениях температуры отопительного прибора отображается код неисправности 015 → блок управления блокируется.

Снятие блокировки блока управления

Снятие блокировки блока управления зависит от используемого диагностического устройства и описывается на стр. 12 – 17.

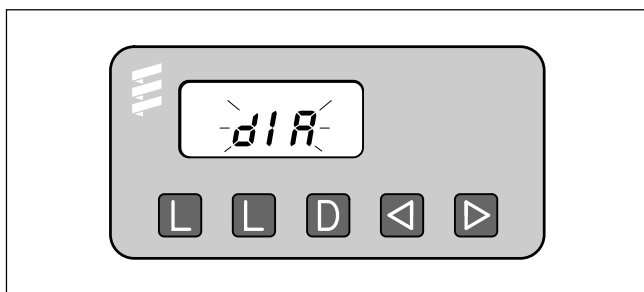
4 Поиск неисправностей

Обзор диагностических устройств

Электронный блок управления отопительного прибора может запоминать до 5 ошибок. Ошибки из блока управления можно считать и отобразить при помощи одного из нижеуказанных устройств. Кроме того, с их помощью можно снять блокировку блока управления.

- **Диагностический прибор**

После подключения диагностического прибора функция или неисправность отображается на дисплее в цифровом формате. Подключение и использование диагностического прибора см. на стр. 12 и 13. Для подключения диагностического прибора необходим переходный кабель. Таблицу кодов неисправностей см. на стр. 18 – 20.

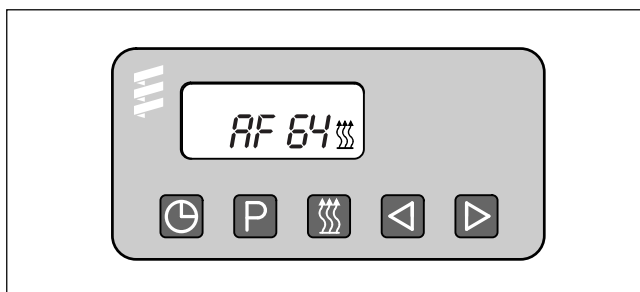


№ по каталогу:

Диагностический прибор	22 1529 89 00 00
Переходный кабель	22 1000 32 52 00

- **Модульное реле – установлено на автомобиле**

При наличии встроенного модульного реле функция или неисправность может отображаться на дисплее в цифровом формате. Диагностику неисправностей при помощи модульного реле см. на стр. 14 и 15. Таблицу кодов неисправностей см. на стр. 18 – 20.

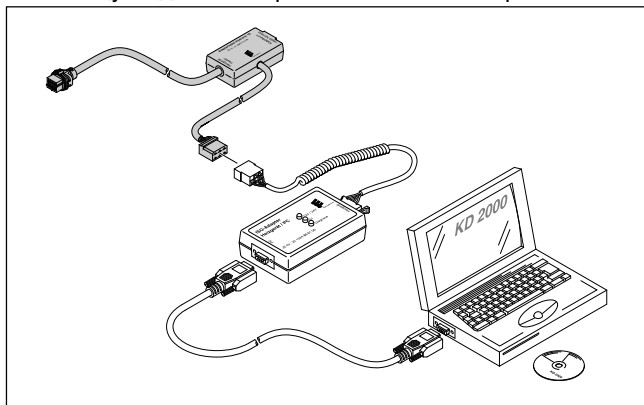


№ по каталогу:

Модульное реле	22 1000 30 34 00
----------------	------------------

- **Программа технического обслуживания KD2000**

После установки программы технического обслуживания KD2000 и подключения ISO-адаптера функция или неисправность отображается на дисплее в цифровом формате. Подключение и обслуживание ISO-адаптера см. на стр. 16. Для подключения ISO-адаптера необходим переходный кабель. Таблицу кодов неисправностей см. на стр. 18 – 20.



№ по каталогу:

ISO-адаптер	22 1524 89 00 00
Переходный кабель	22 1000 32 52 00

- **Радиоуправление TP5**

При наличии радиоуправления TP5 функция или неисправность может отображаться на дисплее в цифровом формате. Использование радиоуправлений TP5 см. на стр. 17. Таблицу кодов неисправностей см. на стр. 18 – 20.



№ по каталогу:

Радиоуправление TP5	22 1000 32 01 00
---------------------	------------------

4 Поиск неисправностей

Диагностика неисправностей при помощи диагностического прибора

Диагностический прибор
№ по каталогу 22 1529 89 00 00

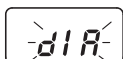
Для подключения диагностического прибора
необходим переходный кабель.

Переходный кабель
№ по каталогу 22 1000 32 52 00

Подсоединение диагностического прибора

1. Отсоедините кабельный жгут от блока управления.
2. Подсоедините переходный кабель к блоку управления.
3. Подсоедините кабельный жгут к переходному кабелю, корпусной штекер А.
4. Подсоедините переходный кабель с штекером В к кабельному жгуту диагностического прибора.

После соединения переходного кабеля и диагностического прибора с на дисплее отображается следующее:



Обратить внимание!

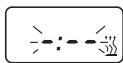
Строго соблюдайте последовательность инсталляции. Код неисправности, описание ошибок, причина / меры по устранению приводятся на стр. 18 – 20.

Обращение к регистратору ошибок

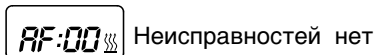
Текущая ошибка отображается как „AF“ с 2-разрядным числом и всегда записывается в ячейку регистратора F1. Предшествующие ошибки переносятся в ячейки F2 – F5, содержание ячейки F5 перезаписывается.

- Нажмите кнопку [D] → отопительный прибор включается.

Индикация на дисплее:

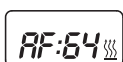


- Через 8 с на дисплее отображается следующее:



Неисправностей нет

или



напр., текущая ошибка / код неисправности 64

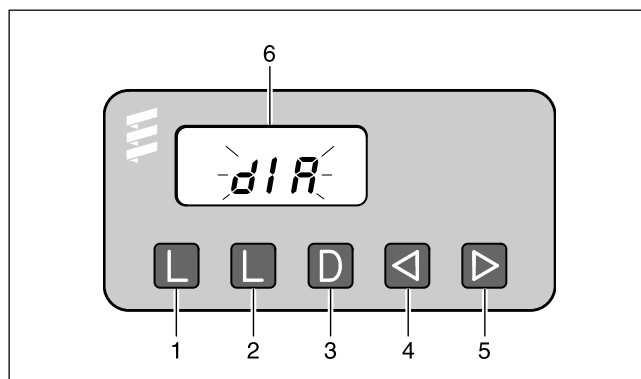
или



Диагностика неисправностей невозможна

Возможные причины:

- Неправильно подсоединен переходный кабель
- Диагностический прибор неисправен или не способен провести диагностику (блок управления не является универсальным)

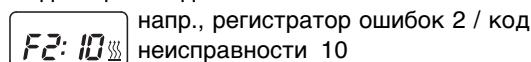


- ① Кнопка [L] – Очистка регистратора ошибок
- ② Кнопка [L] – Очистка регистратора ошибок
- ③ Кнопка [D] – включение / выключение отопительного прибора, запуск диагностики
- ④ Кнопка [←] – переход назад, ошибки F5 – F1, AF
- ⑤ Кнопка [→] – переход вперед, ошибки AF, F1 – F5
- ⑥ Дисплей

Индикация регистратора ошибок F1 – F5 или F5 – F1

- Отопительный прибор включен.
- При однократном или повторяющемся нажатии кнопок [←] и [→] отдельные регистраторы ошибок отображаются в убывающем или возрастающем порядке.

Индикация на дисплее:

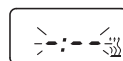


напр., регистратор ошибок 2 / код неисправности 10

Отображаются только те регистраторы ошибок, в которых записаны ошибки.

Очистка регистратора ошибок

- Устраните причину ошибки.
- Нажмите кнопку [D] → отопительный прибор включается.
- Нажмите одновременно и удерживайте обе кнопки [L] до тех пор, пока на дисплее не отобразится следующее:



Индикация мигает, символ нагрева не мигает

После очистки всех регистраторов ошибок отображается последняя ошибка. Последняя текущая ошибка квитируется только при следующем запуске отопительного прибора.

Индикация на дисплее:



Отопительный прибор исправен

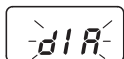
Если имеется новая актуальная ошибка, она отображается на дисплее.

4 Поиск неисправностей

Снятие блокировки блока управления

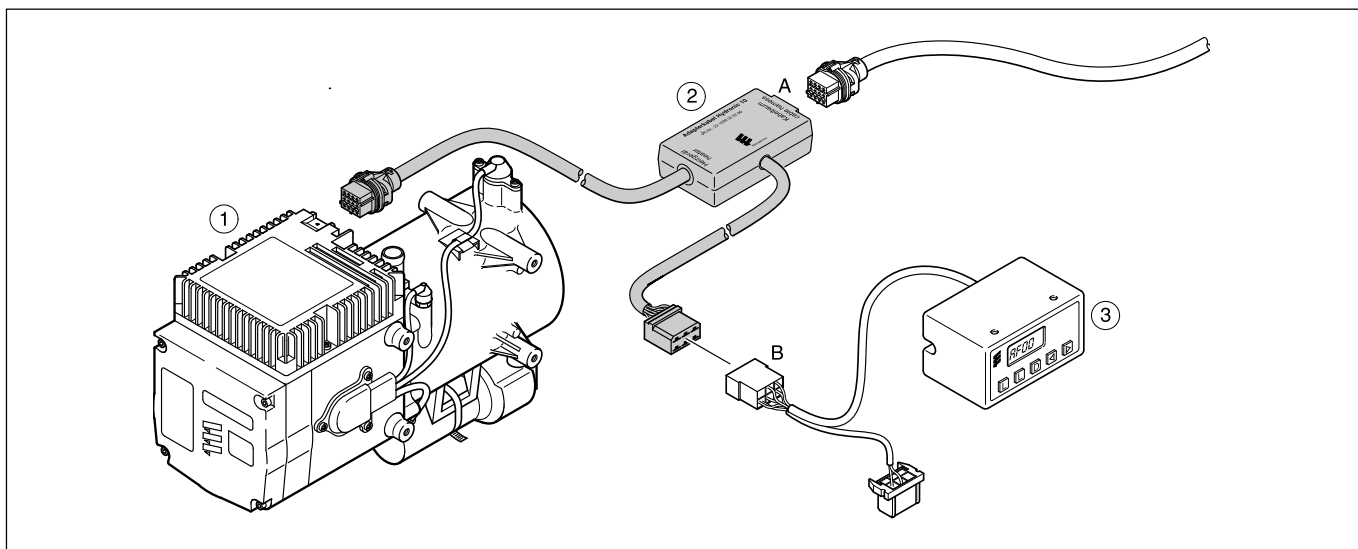
- Очистите регистратор ошибок, как описано ранее, и выключите отопительный прибор при помощи кнопки **D**.
- Блокировка блока управления снята и диагностика завершена.

Индикация на дисплее:



Обратить внимание!

Индикация появляется не только при выходе из строя компонента, но и при сбое в цепи тока.



- ① Отопительный прибор
- ② Переходный кабель
- ③ Диагностический прибор

4 Поиск неисправностей

Диагностика неисправностей при помощи модульного реле

Модульное реле

№ по каталогу 22 1000 30 34 00

Запуск диагностики

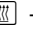


Перед началом диагностики необходимо отключать отопительный прибор.

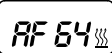
Обратить внимание!

Код неисправности, описание ошибок, причина / меры по устранению приводятся на стр. 18 – 20.



Обращение к регистратору ошибок

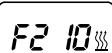
Текущая ошибка отображается как „AF“ и всегда записывается в ячейку регистратора F1. Предшествующие ошибки переносятся в ячейки F2 – F5, содержание ячейки F5 перезаписывается.

- Нажмите кнопку  → отопительный прибор включается.
- Нажмите и удерживайте кнопку , затем в течение 2 секунд нажмите кнопку . Индикация на дисплее:

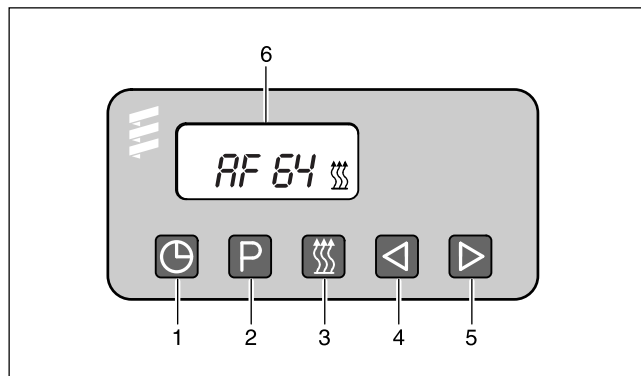
 Текущая ошибка (AF)
напр., код неисправности 64


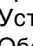
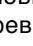


Индикация регистратора ошибок F1 – F5 или F5 – F1

- Отопительный прибор включен.
- При однократном или повторяющемся нажатии кнопок  и  отдельные регистраторы ошибок отображаются в убывающем или возрастающем порядке.
Индикация на дисплее:

 напр., регистратор ошибок 2 / код неисправности 10

Отображаются только те регистраторы ошибок, в которых записаны ошибки.

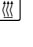
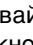
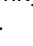




- ① Кнопка  – Время
- ② Кнопка  – Установка
- ③ Кнопка  – Обогрев
- ④ Кнопка  – переход назад
- ⑤ Кнопка  – переход вперед
- ⑥ Дисплей с индикацией ошибок

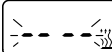
Очистка регистратора ошибок

Условие:

Имеется электрическое соединение между клеммой 15 (зажигание) и модульным реле, 12-контактный штекер, контакт 10.

- Устраните причину ошибки.
- Нажмите кнопку  → отопительный прибор включается.
- Нажмите и удерживайте кнопку , затем в течение 2 секунд нажмите кнопку .
- Теперь модульное реле находится в программе „Опрос регистратора ошибок“.
- Выключите зажигание (клемма 15).
- Нажмите одновременно и удерживайте кнопки  и , дополнительно включите зажигание (клемма 15), пока на дисплее не отобразится следующее.

Индикация на дисплее после включения зажигания:

 Индикация мигает, символ нагрева не мигает

- Включите и выключите отопительный прибор → блок управления разблокирован, отопительный прибор вновь запускается.


После очистки всех регистраторов ошибок отображается последняя ошибка. Последняя текущая ошибка квитируется только при следующем запуске отопительного прибора.
Индикация на дисплее:

 Отопительный прибор исправен

Если имеется новая актуальная ошибка, она отображается на дисплее.

4 Поиск неисправностей

Снятие блокировки блока управления

- Очистите регистратор ошибок, как описано ранее, и включите и выключите отопительный прибор при помощи кнопки .
- Блокировка блока управления снята и диагностика завершена.

Индикация на дисплее после выключения и включения и повторного опроса индикатора ошибок:



Индикация мигает, символ нагрева не мигает

Обратить внимание!

Индикация появляется не только при выходе из строя компонента, но и при сбое в цепи тока.

4 Поиск неисправностей

Диагностика неисправностей при помощи программы технического обслуживания KD2000

Программа технического обслуживания KD2000
№ по каталогу 22 1524 89 00 00

Для подключения ISO-адаптера необходим переходный кабель.

№ по каталогу 22 1000 32 52 00

Подключение ISO-адаптера

- Отсоедините кабельный жгут отопительного прибора.
- Подсоедините переходный кабель, как показано на схеме, к кабельному жгуту.
- Подсоедините переходный кабель к ISO-адаптеру.
- Подсоедините соединительный кабель SUB-D к ПК и ISO-адаптеру.

Обратить внимание!

Строго соблюдайте последовательность инсталляции.

Код неисправности, описание ошибок, причина / меры по устранению приводятся на стр. 18 – 20.

Установка программного обеспечения KD2000 на ПК

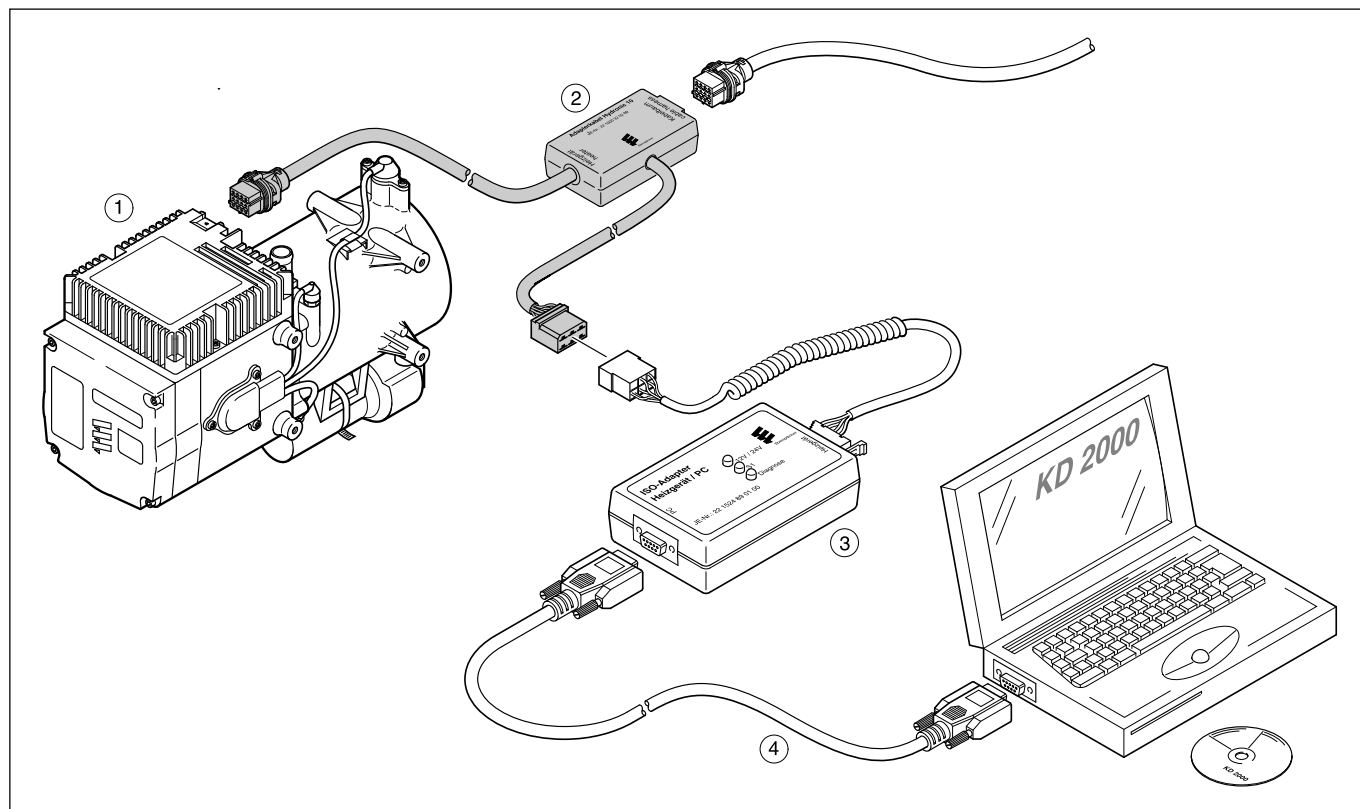
- Вставьте компакт-диск в привод CD-ROM.
- Щелкните два раза по файлу „setup.exe“ и следуйте указаниям программы установки.

Опрос / очистка регистраторов ошибок F1 – F5 или снятие блокировки блока управления

- Запустите программу KD2000 на ПК:
 - на рабочем столе → двойной щелчок по значку „KD2000“
 - выберите тип отопительного прибора
 - Нажмите кнопку „GO“ (ПУСК).
- Очистите регистраторы ошибок или снимите блокировку блока управления:
 - Нажмите кнопку „Очистка регистратора ошибок“ → ошибки в регистраторах F1 – F5 квитируются, блок управления разблокируется.

Завершение диагностики

- Нажмите кнопку „STOP“ (СТОП) → опрос регистраторов ошибок завершен.



- ① Отопительный прибор
- ② Переходный кабель
- ③ ISO-адаптер
- ④ Соединительный кабель SUB-D

4 Поиск неисправностей

Диагностика неисправностей при помощи блока радиуправления TP5

Радиуправление TP5
№ по каталогу 22 1000 32 01 00

Если во время работы отопительного прибора происходит сбой, то после активации мобильной части он отображается в виде „Err“ (ошибка).

Обратить внимание!

Условием проведения диагностики является подключение диагностического кабеля (синий / белый) к стационарной части и к кабельному жгуту отопительного прибора. Для этого см. монтажную схему радиуправления TP5 и отопительного прибора.

Если диагностический кабель (синий / белый) не подсоединен, меню „Диагностика“ недоступно.

После подсоединения диагностического кабеля (синий / белый) и поступления первых протоколов на стационарную часть можно выполнять диагностику при помощи мобильной части радиуправления TP5. Отображается текущая ошибка F0. Можно опросить сохраненные ошибки F1 – F5.



Неисправность следует устранить в соответствии с данным руководством по диагностике и ремонту отопительного прибора.


Пример:

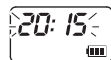
- F0-- = нормальное функционирование
- F011 = текущая ошибка 11
- F110 = ошибка 10 записана в регистратор ошибок 1 (F1).


Код неисправности, описание ошибок, причина / меры по устранению приводятся на стр. 18 – 20.

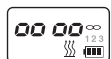
Обращение к регистратору ошибок / очистка регистратора

Активируйте мобильную часть при помощи кнопки . Включите отопительный прибор при помощи кнопки .

Двукратное нажатие кнопки  открывает меню настройки времени – значение времени на дисплее мигает.





Нажмите и удерживайте кнопку  в течение ок. 2 с, пока на дисплее не появится



Нажмите кнопку .

Нажмите кнопку .

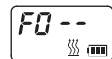
Нажмите кнопку  два раза.






Нажмите кнопку .



Отопительный прибор неисправен:

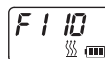


Отопительный прибор исправен:



-  Кнопка активации / деактивации мобильной части
-  Кнопка настройки времени (вперед)
-  Кнопка настройки времени (назад)
-  Кнопка активации режима настройки
-  Кнопка ВКЛ / ВЫКЛ обогрева / вентиляции; активация / деактивация времени установки


Откройте при помощи кнопок  и  регистраторы ошибок 1 – 5.

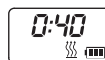


Очистка регистраторов ошибок / снятие блокировки блока управления

Очистите регистратор ошибок при помощи кнопки .



Для подтверждения нажмите и удерживайте кнопку  в течение ок. 2 с, пока на дисплее не появится:



Регистратор ошибок очищен.

Обратить внимание!

Если регистратор неисправностей необходимо очистить позднее, необходимо выполнить всю процедуру целиком.

4 Поиск неисправностей

Индикация кода неисправности	Описание ошибки	Комментарий • Меры по устранению
000	Без ошибок	--
009	Отключение ADR / ADR99	<ul style="list-style-type: none"> Выключите и вновь включите отопление – отключение через D+ или HA / NA должно быть квитировано.
010	Отключение при перенапряжении	<p>Перенапряжение на блоке управления сохраняется не менее 20 секунд непрерывно → отопительный прибор отключается.</p> <ul style="list-style-type: none"> Разъедините штекерное соединение отопительный прибор / кабельный жгут, запустите двигатель транспортного средства, измерьте напряжение. Штекер В1, штырек С2 и С3: <ul style="list-style-type: none"> – Если напряжение >15 В или >30 В, проверьте регулятор генератора или аккумулятор.
011	Отключение при падении напряжения	<p>Пониженное напряжение на блоке управления сохраняется не менее 20 секунд непрерывно → отопительный прибор отключается.</p> <ul style="list-style-type: none"> Разъедините штекерное соединение отопительный прибор / кабельный жгут, запустите двигатель транспортного средства, измерьте напряжение. Штекер В1, штырек С2 и С3: <ul style="list-style-type: none"> – Если напряжение <10,5 В или < 20 В, проверьте предохранитель, питающие провода, контакты на массу и плюсовую клемму аккумулятора на падение напряжения (коррозия).
012	Перегрев	<p>Датчик перегрева сообщает о температуре выше 115 °С.</p> <ul style="list-style-type: none"> Откачайте воздух из отопительного прибора (недостаток воды), откройте шибер отопления, проверьте массовый расход воды. Измерьте омическое сопротивление датчика перегрева, штекер В5, штырек 11 и 17, значения измерения см. на стр. 27. <ul style="list-style-type: none"> – Если датчик перегрева в порядке, проверьте соединительные провода.
013	Датчик горения / перегрева	<p>Датчик горения сообщает о температуре выше 700 °С.</p> <ul style="list-style-type: none"> Измерьте омическое сопротивление датчика горения, штекер В5, штырек 15 и 16, значения измерения см. на стр. 26. <ul style="list-style-type: none"> – Если датчик горения в порядке, проверьте соединительные провода.
014	Слишком большая разница температур между датчиком горения и датчиком перегрева	<p>Разница между измеренными значениями на датчике перегрева и датчике температуры > 70 К.</p> <ul style="list-style-type: none"> Откачайте воздух из отопительного прибора (недостаток воды), откройте шибер отопления и проверьте массовый расход воды. Измерьте омическое сопротивление датчика температуры, штекер В5, штырек 14 и 18, значения измерения см. на стр. 28. <ul style="list-style-type: none"> – Если датчик температуры в порядке, проверьте соединительные провода.
015	Слишком много перегревов	<p>Блокировка блока управления вследствие слишком частого перегрева (коды ошибок 012, 013 или 014) как следствие. Откачайте воздух из отопительного прибора (недостаток воды), откройте шибер отопления, проверьте массовый расход воды.</p> <ul style="list-style-type: none"> Разблокирование блока управления путем очистки регистратора ошибок при помощи диагностического прибора / программы технического обслуживания KD2000 / радиоуправления TP5.
020	Штифтовой электрод – обрыв	<ul style="list-style-type: none"> Выполните функциональную проверку штифтового электрода во встроенном положении. Подайте соответствующее напряжение и через 25 или 30 с измерьте силу тока. Штекер В5, штырек 2 и 7: При следующих значениях штифтовой электрод в порядке, если значения отклоняются, замените штифтовой электрод (см. стр. 24). Измеренное значение: <ul style="list-style-type: none"> • при 8 В через 30 с = 12 А ±1,0 А • при 18 В через 25 с = 5,3 А ±0,8 А – Если штифтовой электрод в порядке, проверьте кабельный жгут от штифтового электрода на наличие повреждений и на проходимость.
021	Штифтовой электрод – короткое замыкание	



4 Поиск неисправностей

Индикация кода неисправности	Описание ошибки	Комментарий • Меры по устранению
033	Неисправен двигатель нагнетателя воздуха в камеру сгорания или регулятор числа оборотов – отклонение числа оборотов	<p>Отклонение числа оборотов более 60 секунд. Заданные значения: 7300 об/мин. (МОЩНОСТЬ), 5700 об/мин. (ВЫСОКАЯ), 3600 об/мин. (СРЕДНЯЯ), 2000 об/мин. (МАЛАЯ).</p> <ul style="list-style-type: none">• Проверьте двигатель нагнетателя воздуха в камеру сгорания, для этого подайте питающее напряжение 8 В или 18 В на двигатель. Штекер В5, штырек 1 и 4:<ul style="list-style-type: none">– Не вращается двигатель нагнетателя воздуха в камеру сгорания – замените двигатель со встроенным датчиком.• Включите отопление, проверьте напряжение и питание датчика. штекер В5, штырек 10 и 5: заданное значение = 5 В<ul style="list-style-type: none">– При отклонении замените блок управления (см. стр. 24).• Проверьте датчик:<ul style="list-style-type: none">измерьте напряжение при работающем нагнетателе при помощи аналогового вольтметраШтекер В5штырек 13 и 5Заданное значение: Среднее значение 4 В (+/- 0,3) (8 В – прямоугольные сигналы).– При отклонении замените двигатель нагнетателя воздуха в камеру сгорания вместе со встроенным датчиком.– Если сигнал датчика в порядке, то неисправен регулятор числа оборотов → замените блок управления (см. стр. 24).
037	Не работает водяной насос	<ul style="list-style-type: none">• Проверьте водяной насос. Подайте на водяной насос напряжение в 12 или 24 В, штекер В5, штырек 3 и 6:<ul style="list-style-type: none">– Если водяной насос не вращается, замените его (см. стр. 29).– Если водяной насос в порядке, замените блок управления (см. стр. 24).
042	Водяной насос – короткое замыкание	<ul style="list-style-type: none">• Проверьте соединения с блоком управления и водяным насосом на короткое замыкание. штекер В5, штырек 3 и 6:<ul style="list-style-type: none">– Если в порядке, проверьте водяной насос и проводку.
043	Внеш. компоненты – короткое замыкание	<ul style="list-style-type: none">• Проверьте разъем на блоке управления (внеш. штекер В1) на короткое замыкание на массу. штекер В1, разъем С1:<ul style="list-style-type: none">– Если в порядке, проверьте подключенные компоненты (макс. ток 6 А), при необходимости замените их.
047	Дозировочный насос – короткое замыкание	<ul style="list-style-type: none">• Проверьте разъем на блоке управления (внеш. штекер) и провода к дозировочному насосу на короткое замыкание / обрыв. штекер В1, разъем С4:<ul style="list-style-type: none">– Если в порядке, проверьте дозировочный насос – заданное значение ок. 20 Ом.
048	Дозировочный насос – обрыв	
050	Слишком много попыток запуска	<p>Блокировка блока управления вследствие многократного включения из-за отсутствия распознавания пламени (код неисправности 052).</p> <ul style="list-style-type: none">• Проверьте систему подачи топлива, систему отвода выхлопных газов и систему подачи воздуха в камеру сгорания.• Проверьте штифтовой электрод → см. коды неисправностей 020 / 021.• Проверьте датчик горения → код неисправности 013.• Разблокирование блока управления путем очистки регистратора ошибок при помощи диагностического прибора / программы технического обслуживания KD2000 / радиоуправления TP5.
051	Сообщение о наличии пламени сразу при включении	<p>Датчик горения сообщает о температуре выше 80 °С.</p> <ul style="list-style-type: none">• Проверьте датчик горения → код неисправности 013.
052	Невозможно запустить	<p>На этапе запуска не определяется наличие пламени. Значение датчика горения < 80 °С, вследствие чего выполняется аварийное отключение из-за превышения лимита безопасного времени.</p> <ul style="list-style-type: none">• Проверьте систему подачи топлива, систему отвода выхлопных газов и систему подачи воздуха в камеру сгорания.• Проверьте штифтовой электрод → см. коды неисправностей 020 / 021.• Проверьте датчик горения → код неисправности 013.

4 Поиск неисправностей

Индикация кода неисправности	Описание ошибки	Комментарий • Меры по устранению
053	Обрыв факела на ступени регулирования „МОЩНОСТЬ“	<p>Отопительный прибор запускается (определено наличие пламени) и на одной из ступеней мощности сообщает об обрыве факела.</p> <ul style="list-style-type: none"> • Проверьте объем подачи топлива, число оборотов нагнетателя, систему подачи топлива, систему отвода выхлопных газов и систему подачи воздуха в камеру сгорания. • Проверьте датчик горения → код неисправности 013.
054	Обрыв факела на ступени регулирования „ВЫСОКАЯ“	
055	Обрыв факела на ступени регулирования „СРЕДНЯЯ“	
056	Обрыв факела на ступени регулирования „МАЛАЯ“	
059	Слишком быстрый подъем температуры воды	<ul style="list-style-type: none"> • Откачайте воздух из отопительного прибора (недостаток воды), откройте шибер отопления, проверьте массовый расход воды. • Проверьте датчик температуры → код неисправности 060 / 061
060	Датчик температуры – обрыв	<p>Датчик температуры сообщает о температуре, выходящей за границы диапазона измерения.</p> <ul style="list-style-type: none"> • Измерьте омическое сопротивление датчика температуры, штекер В5, штырек 14 и 18, значения измерения см. на стр. 28. – Если датчик температуры в порядке, проверьте соединительные провода.
061	Температурный датчик – короткое замыкание	
064	Датчик горения – обрыв	<p>Датчик горения сообщает о температуре, выходящей за границы диапазона измерения.</p> <ul style="list-style-type: none"> • Проверьте датчик горения → код неисправности 013.
065	Датчик горения – короткое замыкание	
071	Датчик перегрева – обрыв	<p>Датчик перегрева сообщает о температуре, выходящей за границы диапазона измерения.</p> <ul style="list-style-type: none"> • Проверьте датчик перегрева → код неисправности 012.
072	Датчик перегрева – короткое замыкание	
090	Неисправен блок управления (внутренний сброс)	<p>Внутренняя неисправность блока управления – замените блок управления (см. стр. 24).</p>
093	Неисправен блок управления (ошибка ОЗУ)	
094	Неисправен блок управления (ошибка ОЗУ)	
095	Неисправен блок управления (внутреннее реле)	
097	Неисправен блок управления (ошибка ЭСППЗУ)	
	Неисправен блок управления (общая ошибка)	

5 Руководство по ремонту

Руководство по ремонту

В главе „Руководство по ремонту“ описываются разрешенные ремонтные работы с отопительным прибором. При значительном объеме ремонтных работ рекомендуется демонтировать отопительный прибор.

Сборка отопительного прибора выполняется в обратном порядке, также соблюдайте дополнительные указания.

Обратить внимание!

После окончания всех работ с отопительным прибором необходимо выполнить функциональную проверку.

Перед проведением работ с отопительным прибором выполните следующие указания по технике безопасности



Опасно!

Опасность травмирования, ожога и отравления!

- Всегда сначала выключайте отопительный прибор и дайте ему остыть.
- Отсоедините клеммы аккумуляторной батареи.
- Не разрешается эксплуатировать отопительный прибор в закрытых помещениях (гаражи или мастерские).

Исключение:

система отвода выхлопных газов, подсоединяемая непосредственно к срезу выхлопной трубы.



Внимание!

- Необходимо заменить уплотнительные прокладки демонтированных узлов.
- При проведении ремонтных работ проверьте все компоненты на наличие повреждений и при необходимости замените их.
- Проверьте на наличие коррозии и повреждений и при необходимости отремонтируйте штекерные контакты, штекерные разъемы и кабели.
- Для замены используйте только запасные части компании Eberspächer.
- После ремонта контура циркуляции охлаждающей жидкости необходимо проверить ее уровень, в случае необходимости долейте охлаждающую жидкость согл. данным производителя транспортного средства.
В завершение откачайте воздух из контура циркуляции охлаждающей жидкости.
- Работу или инерционный выбег отопительного прибора разрешается прерывать (см. „АВАР-ВЫКЛ“, стр. 7) путем прерывания цепи от аккумулятора только в крайнем случае (опасность перегрева отопительного прибора).

Специальный инструмент

Съемник AMP

Съемник AMP используется для извлечения гильз из корпуса штекера.

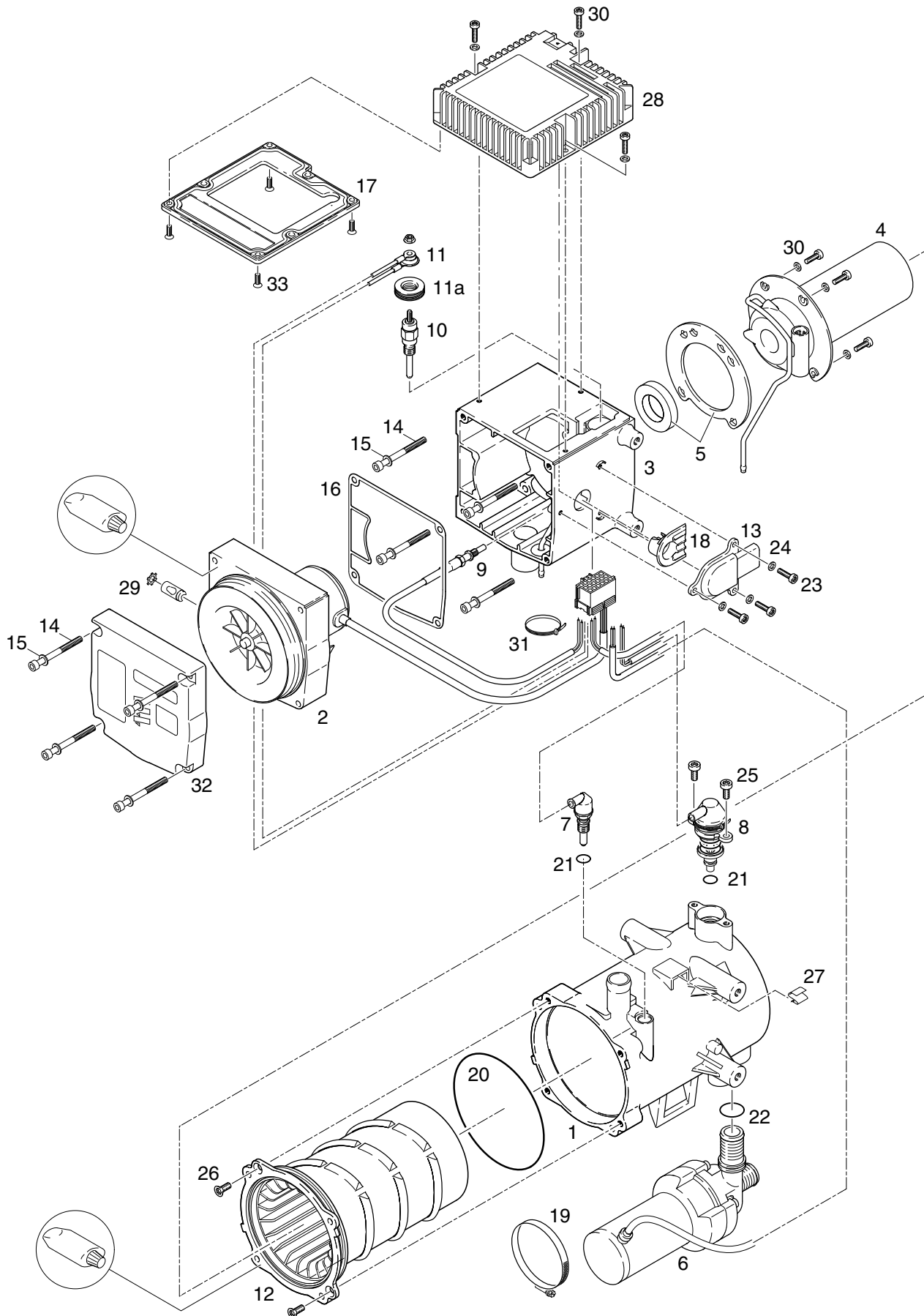
Этот съемник можно заказать прямо в компании J. Eberspächer GmbH & Co. KG.

- Для микротаймера № по каталогу 206 00 205
- Для таймера нагрузки № по каталогу 206 00 204 Junior-Power



5 Руководство по ремонту

Сборочный чертеж





5 Руководство по ремонту

Спецификация

- 1 Кожух
- 2 Нагнетатель воздуха в камеру сгорания (нанесите уплотнительную массу на переднюю сторону)
- 3 Кожух камеры сгорания
- 4 Камера сгорания с жаровой трубой
- 5 Уплотнения для камеры сгорания
- 6 Водяной насос
- 7 Температурный датчик
- 8 Датчик перегрева
- 9 Датчик горения
- 10 Свеча накаливания
- 11 Кабельный жгут с проставкой
- 11а Втулка
- 12 Теплообменник (нанесите уплотнительную массу на переднюю сторону)
- 13 Кожух
- 14 Винт M5 x 55 / DIN 912
- 15 Шайба A5,3 / DIN 125
- 16 Уплотнение (снимите защитную пленку, наклейте уплотнение в поз. 2)
- 17 Уплотнение
- 18 Втулка
- 19 Шланговый хомут
- 20 Уплотнительное кольцо 107,54 x 3,53
- 21 Уплотнительное кольцо 7 x 2
- 22 Уплотнительное кольцо 19,8 x 2,3
- 23 Винт со сферо-цилиндрической головкой M4 x 12 / DIN 7985-1.4301 TORX
- 24 Упругая шайба A4 / DIN 137 ZN 12
- 25 Винт M5 x 12 TAPTITE / DIN 7985 TORX
- 26 Винт M5 x 12 TAPTITE / DIN 965 TORX
- 27 Крепление кабеля
- 28 Блок управления
- 29 Зубчатое кольцо с регулировочным винтом
- 30 Винт M4 x 16 TAPTITE / DIN 7985 TORX
- 31 Кабельная стяжка 2,5 x 100
- 32 Крышка нагнетателя воздуха в камеру сгорания
- 33 Винт с потайной головкой M4 x 12 с внутренним шестигранником / DIN 7991

Обратить внимание!

При установке смажьте все уплотнительные кольца специальной смазкой – облегчение монтажа.

5 Руководство по ремонту

Этап ремонтных работ 1

Демонтаж / монтаж блока управления

(рис. 1)

- Отсоедините 12-контактное штекерное соединение от кабельного жгута отопительного прибора на блоке управления (откройте защелкивающийся фиксатор на штекере).
 - Выкрутите 3 крепежных винта М4 х 16.
 - Снимите блок управления.
 - Осторожно отсоедините 18-контактное штекерное соединение на блоке управления (откройте защелкивающийся фиксатор на штекере).
- Сборка выполняется в обратной последовательности.
Момент затяжки крепежных винтов $1,4^{+0,5}$ Нм.

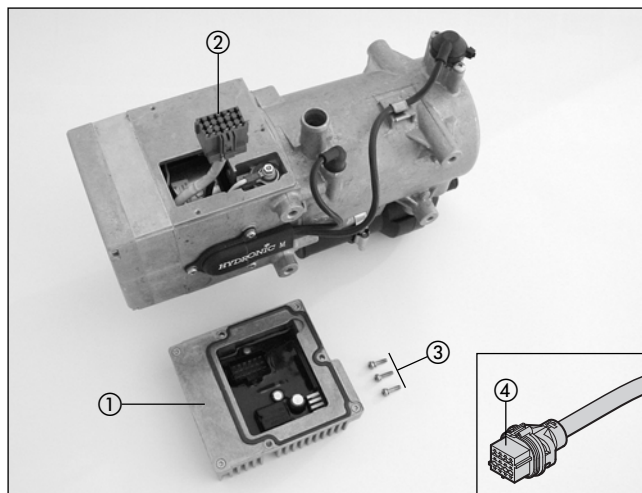


Рис. 1

- ① Блок управления
- ② 18-контактное штекерное соединение
- ③ Крепежные винты М4 х 16
- ④ 12-контактное штекерное соединение кабельного жгута

Этап ремонтных работ 2

Проверка / демонтаж / монтаж штифтового электрода

(рис. 2а / 2б)

- 1-й этап ремонтных работ – демонтаж / монтаж блока управления.
- Проверьте штифтовой электрод в установленном положении – см. также код неисправности 020 / 021 на стр. 18.

Демонтаж штифтового электрода

- Открутите и снимите крепежную гайку на соединительном кабеле штифтового электрода.
 - Осторожно снимите втулку. Не допускайте повреждений.
 - Выкрутите штифтовой электрод при помощи специального торцевого ключа.
- Сборка выполняется в обратной последовательности.
Монтажное положение втулки см. на рис. 2а.
Момент затяжки штифтового электрода $14^{+0,5}$ Нм.
Момент затяжки крепежной гайки
Соединительный кабель $1,4^{+0,5}$ Нм.

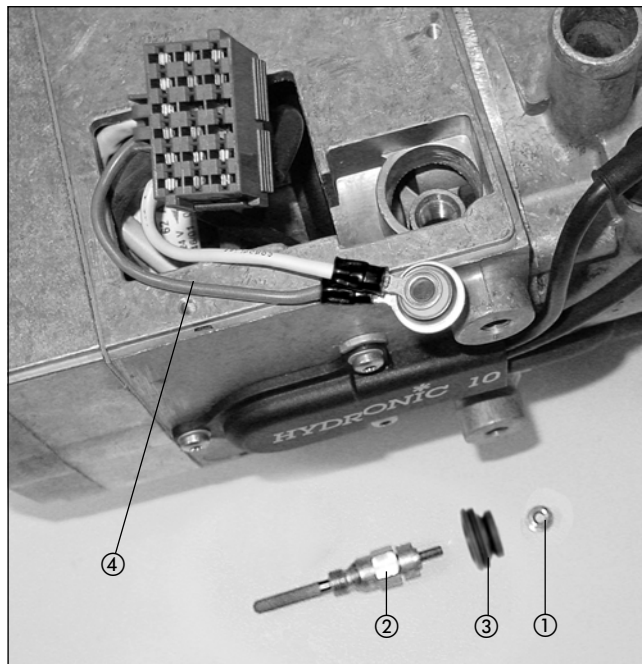


Рис. 2б

- ① Крепежная гайка соединительного кабеля
- ② Штифтовой электрод
- ③ Втулка
- ④ Соединительный кабель

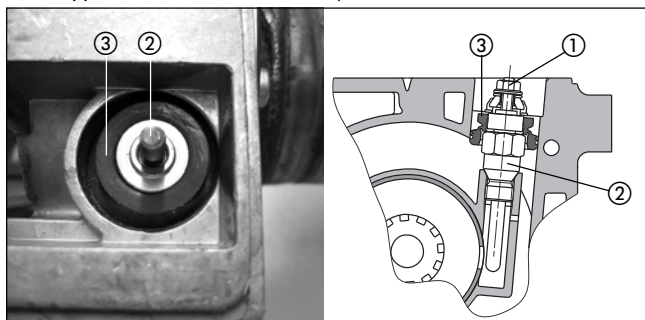


Рис. 2а

5 Руководство по ремонту

Этап ремонтных работ 3

Демонтаж / монтаж нагнетателя воздуха в камеру сгорания

(рис. 3)

- 1-й этап ремонтных работ – демонтаж / монтаж блока управления.
- Выкрутите 4 крепежных винта М5 х 55 на крышке нагнетателя воздуха в камеру сгорания.
- Снимите крышку нагнетателя воздуха в камеру сгорания.
- Осторожно извлеките нагнетатель воздуха в камеру сгорания из кожуха камеры сгорания.
- Снимите фиксаторную защелку на 18-контактном штекере.
При помощи съемника AMP (см. стр. 21) отсоедините от 18-контактного штекера / от камеры 1 кабель 1,5² sw / от камеры 4 – кабель 1,5² or / от камеры 5 – кабель 0,25² gn / от камеры 10 – кабель 0,25² rt / от камеры 13 – кабель 0,25² vi.
- Проверьте двигатель нагнетателя воздуха в камеру сгорания – см. также код неисправности 033 на стр. 19.
- Сборка выполняется в обратной последовательности.
Момент затяжки крепежных винтов 2,5^{+0,5} Нм.

Обратить внимание!

Перед сборкой тщательно проверьте и при необходимости замените уплотнение между нагнетателем воздуха в камеру сгорания и кожухом камеры сгорания.

Очистите поверхность уплотнения между нагнетателем воздуха в камеру сгорания и крышкой нагнетателя и нанесите на нее уплотнительную массу.

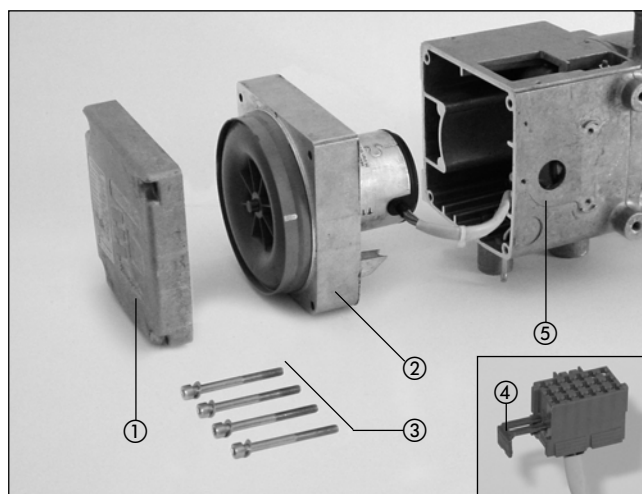


Рис. 3

- ① Крышка нагнетателя воздуха в камеру сгорания
- ② Нагнетатель воздуха в камеру сгорания
- ③ Крепежные винты М5 х 55
- ④ Фиксаторная защелка
- ⑤ Кожух камеры сгорания

5 Руководство по ремонту

Этап ремонтных работ 4

Демонтаж / монтаж датчика горения

(рис. 4)

- 1-й этап ремонтных работ – демонтаж / монтаж блока управления.
- 3-й этап ремонтных работ – демонтаж / монтаж нагнетателя воздуха в камеру сгорания.
- При помощи съемника AMP (см. стр. 21) отсоедините от 18-контактного штекера / от камеры 15 кабель 0,35² gr и от камеры 16 – кабель 0,35² gr.
- Выкрутите датчик горения.
- Сборка выполняется в обратной последовательности.
Момент затяжки датчика горения 2,5^{+0,5} Нм.

Обратить внимание!

При сборке проложите кабельный жгут датчика горения позади топливопровода в кожухе.

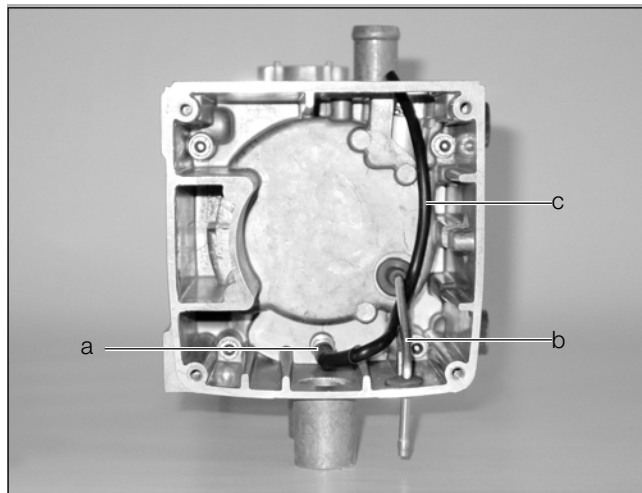


Рис. 4

- ① Датчик горения
- ② Топливопровод
- ③ Соединительный кабель датчика горения

Проверка датчика горения

(диаграмма 1)

Выполните проверку датчика горения при помощи цифрового ампервольтметра; если сопротивление датчика горения не совпадает со значениями в таблице или на диаграмме, замените датчик горения.

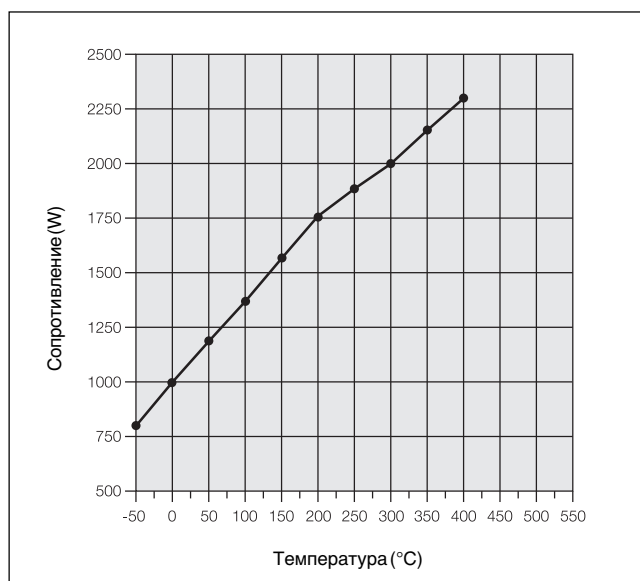


Диаграмма 1

Таблица значений

Темп.[°C]	-50	0	10	20	30	50	80	90	100	130	150	200	250	300	350	400
R [W]	803	1000	1022	1062	1097	1194	1309	1347	1385	1498	1573	1758	1810	2000	2160	2300

5 Руководство по ремонту

Этап ремонтных работ 5

Демонтаж / монтаж датчика перегрева

(рис. 5)

- 1-й этап ремонтных работ – демонтаж / монтаж блока управления.
- Выкрутите 3 крепежных винта М4 х 12 крышки (надпись *HYDRONIC M*).
- Снимите фиксаторную защелку на 18-контактном штекере. При помощи съемника AMP (см. стр. 21) отсоедините от 18-контактного штекера / от камеры 11 кабель 0,5² bl и от камеры 17 – кабель 0,5² bl.
- Вытяните кабель через резиновую втулку на корпус и освободите из держателя кабеля.
- Выкрутите 2 крепежных винта М5 х 12 на датчике перегрева и извлеките датчик перегрева.
- Сборка выполняется в обратной последовательности.
Момент затяжки крепежных винтов Крышка 3^{+0,5} Нм.
Момент затяжки крепежных винтов Датчик перегрева 4^{+0,5} Нм.



Опасно!

Опасность травмирования и ожога!

- Всегда сначала выключайте отопительный прибор и давайте ему остыть.
- Сбросьте избыточное давление в системе охлаждения путем открывания крышки радиатора.
- Снимите шланг на выходе охлаждающей жидкости теплообменника и закройте его заглушкой.
- Снимите шланг подачи охлаждающей жидкости на водяном насосе и закройте его заглушкой.

Проверка датчика перегрева

(диаграмма 2)

Выполните проверку датчика перегрева при помощи цифрового ампервольтметра. Если значение сопротивления не совпадает со значениями таблицы значений или диаграммы, замените датчик перегрева.

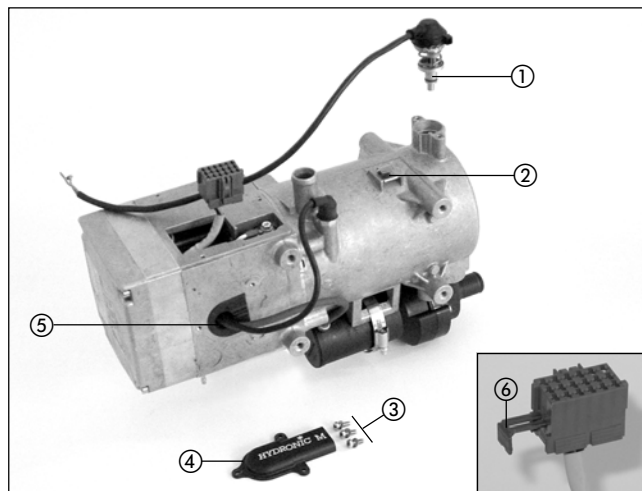


Рис. 5

- ① Датчик перегрева
- ② Кабельное крепление
- ③ Крепежные винты М4 х 12
- ④ Крышка
- ⑤ Резиновая втулка
- ⑥ Фиксаторная защелка

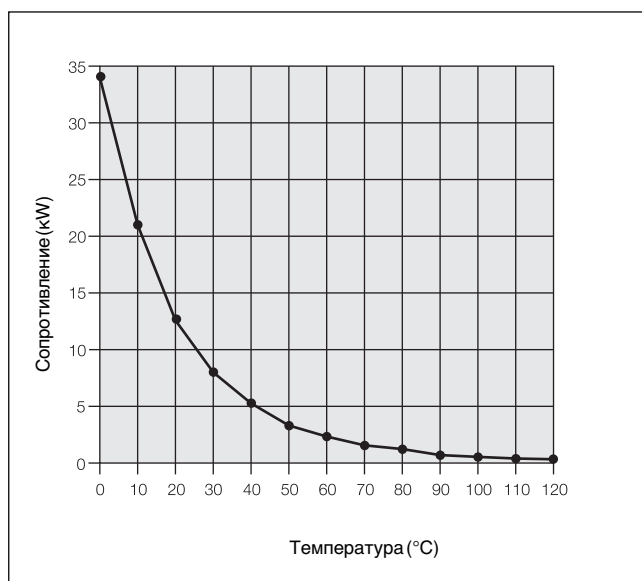


Диаграмма 2

Таблица значений

Темп. [°C]	0	10	20	30	40	50	60	70	80	90	100	110	120
R [кΩ]	34,81	20,66	12,64	7,986	5,165	3,437	2,342	1,631	1,159	0,8395	0,6184	0,4629	0,3516

5 Руководство по ремонту

Этап ремонтных работ 6

Демонтаж / монтаж датчика температуры

(рис. 6)

- 1-й этап ремонтных работ – демонтаж / монтаж блока управления.
- Выкрутите 3 крепежных винта M4 x 12 крышки (надпись *HYDRONIC M*).
- Снимите фиксаторную защелку на 18-контактном штекере. При помощи съемника AMP (см. стр. 21) отсоедините от 18-контактного штекера / от камеры 14 кабель 0,35² ге и от камеры 18 – кабель 0,35² ге.
- Вытяните кабель через резиновую втулку на корпусе.
- Выкрутите датчик температуры.
- Сборка выполняется в обратной последовательности.
Момент затяжки датчика температуры 2,5^{+0,5} Нм.

Опасно!

Опасность травмирования и ожога!

- Всегда сначала выключайте отопительный прибор и давайте ему остыть.
- Сбросьте избыточное давление в системе охлаждения путем открывания крышки радиатора.
- Снимите шланг на выходе охлаждающей жидкости теплообменника и закройте его заглушкой.
- Снимите шланг подачи охлаждающей жидкости на водяном насосе и закройте его заглушкой.

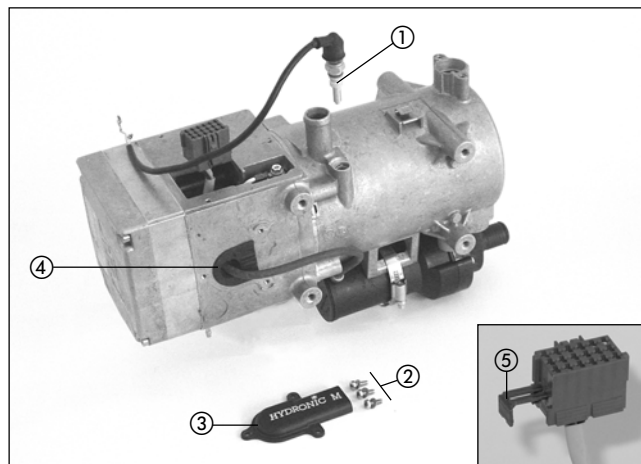


Рис. 6

- ① Датчик температуры
- ② Крепежные винты M4 x 12
- ③ Крышка
- ④ Резиновая втулка
- ⑤ Фиксаторная защелка

Проверка датчика температуры

(диаграмма 3)

Выполните проверку датчика перегрева при помощи цифрового ампервольтметра. Если значение сопротивления не совпадает со значениями таблицы значений или диаграммы, замените датчик температуры.

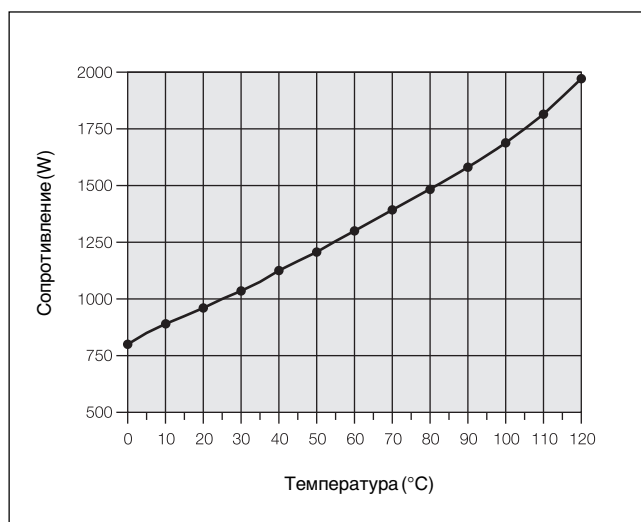


Диаграмма 3

Таблица значений

Темп. [°C]	0	10	20	30	40	50	60	70	80	90	100	110	120
R [W]	814,9	886,2	961,1	1039,8	1122,1	1208,2	1298,0	1391,5	1488,7	1589,6	1694,2	1802,5	1914,5

5 Руководство по ремонту

Этап ремонтных работ 7

Демонтаж / монтаж водяного насоса

(рис. 7)

- 1-й этап ремонтных работ – демонтаж / монтаж блока управления.
- Выкрутите 3 крепежных винта М4 х 12 крышки (надпись *HYDRONIC M*).
- Снимите фиксаторную защелку на 18-контактном штекере. При помощи съемника AMP (см. стр. 21) отсоедините от 18-контактного штекера / от камеры 3 кабель 0,5² sw rt и от камеры 6 – кабель 0,5² br sw.
- Вытяните кабель через резиновую втулку на корпусе.
- Снимите крепежный хомут с водяного насоса и извлеките водяной насос.
- Проверьте водяной насос – см. также код неисправности 037 / 042 на стр. 19.
- Сборка выполняется в обратной последовательности. Момент затяжки крепежных винтов 3^{+0,5} Нм.



Опасно!

Опасность травмирования и ожога!

- Всегда сначала выключайте отопительный прибор и дайте ему остыть.
- Сбросьте избыточное давление в системе охлаждения путем открывания крышки радиатора.
- Снимите шланг на выходе охлаждающей жидкости теплообменника и закройте его заглушкой.
- Снимите шланг подачи охлаждающей жидкости на водяном насосе и закройте его заглушкой.

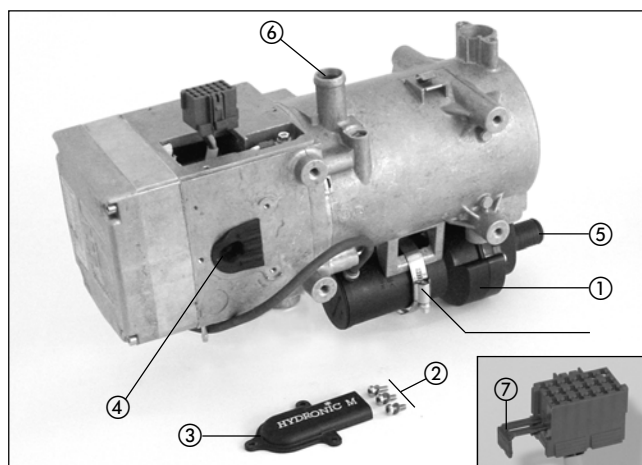


Рис. 7

- ① Водяной насос
- ② Крепежные винты М4 х 12
- ③ Крышка
- ④ Резиновая втулка
- ⑤ Подача охлаждающей жидкости
- ⑥ Выход охлаждающей жидкости
- ⑦ Фиксаторная защелка
- ⑧ Крепежный хомут водяного насоса

Обратить внимание!

При монтаже проверьте уплотнительное кольцо на выходном патрубке, при необходимости замените и нанесите специальную консистентную смазку.

Этап ремонтных работ 8

Демонтаж / монтаж камеры корпуса сгорания

(рис. 8а, 8b)

- 1-й этап ремонтных работ – демонтаж / монтаж блока управления.
- 3-й этап ремонтных работ – демонтаж / монтаж нагнетателя воздуха в камеру сгорания (снимите боковую панель, кабель датчика перегрева, датчик температуры и водяной насос не отсоединяйте, только дайте слабину).
- Выкрутите 4 крепежных винта М5 х 55 из кожуха камеры сгорания, отсоедините кожух камеры сгорания от корпуса.
- Сборка выполняется в обратной последовательности. Момент затяжки крепежных винтов 2,5^{+0,5} Нм.

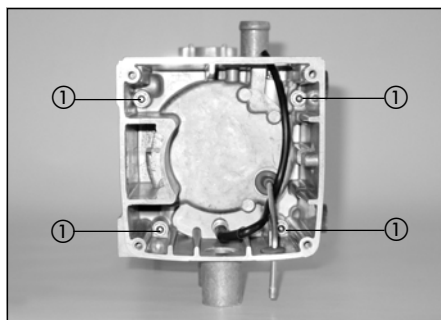


Рис. 8а

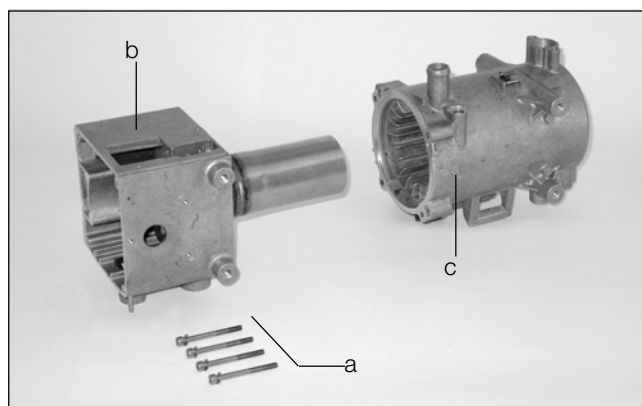


Рис. 8b

- ① Крепежные винты М5 х 55
- ② Кожух камеры сгорания
- ③ Корпус с теплообменником

Обратить внимание!

Очистите поверхности уплотнения кожуха камеры сгорания и корпуса и нанесите на них уплотнительную массу.

5 Руководство по ремонту

Этап ремонтных работ 9

Демонтаж / монтаж камеры сгорания

(рис. 9)

- 1-й этап ремонтных работ – демонтаж / монтаж блока управления.
- 2-й этап ремонтных работ – демонтаж / монтаж штифтового электрода.
- 3-й этап ремонтных работ – демонтаж / монтаж нагнетателя воздуха в камеру сгорания (снимите боковую панель, кабель датчика перегрева, датчик температуры и водяной насос не отсоединяйте, только дайте слабину).
- 8-й этап ремонтных работ – демонтаж / монтаж кожуха камеры сгорания.
- Выкрутите крепежные винты М4 х 12 на фланце камеры сгорания.
- Осторожно извлеките камеру сгорания из кожуха камеры сгорания.
- Сборка выполняется в обратной последовательности. Момент затяжки крепежных винтов $3^{+0,5}$ Нм.

Обратить внимание!

При сборке кожуха камеры сгорания и камеры сгорания осторожно проведите топливопровод через втулку.

Не допускайте деформации и повреждений топливопровода, уплотнения на фланце камеры сгорания и звукоизоляцию из минеральной ваты в кожухе камеры сгорания.

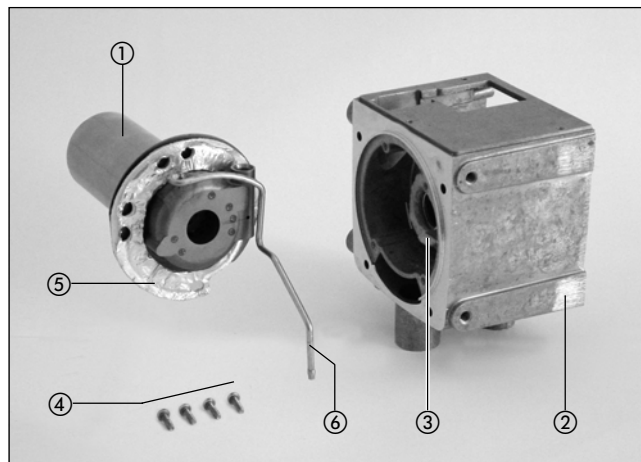


Рис. 9

- ① Камера сгорания с жаровой трубой
- ② Кожух камеры сгорания
- ③ Звукоизоляция из минеральной ваты
- ④ Крепежные винты М4 х 12
- ⑤ Уплотнение
- ⑥ Топливопровод

Этап ремонтных работ 10

Демонтаж / монтаж теплообменника

(рис. 10, 11)

- 1-й этап ремонтных работ – демонтаж / монтаж блока управления.
- 3-й этап ремонтных работ – демонтаж / монтаж нагнетателя воздуха в камеру сгорания (снимите боковую панель, кабель датчика перегрева, датчик температуры и водяной насос не отсоединяйте, только дайте слабину).
- 8-й этап ремонтных работ – демонтаж / монтаж кожуха камеры сгорания.
- Выкрутите 2 крепежных винта М5 х 12 на датчике перегрева и извлеките датчик перегрева.
- Выкрутите 2 винта с потайной головкой М5 х 9 на корпусе (положение датчика перегрева см. на стр. 27).
- Осторожно поднимите теплообменник за вырезы при помощи отвертки.

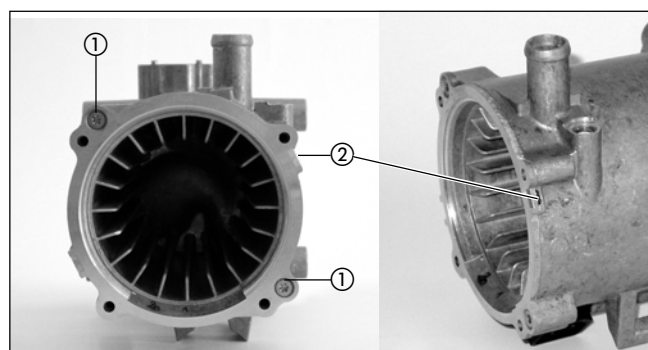


Рис. 10

- Сборка выполняется в обратной последовательности. Момент затяжки винтов с потайной головкой $6^{+0,5}$ Нм. Момент затяжки крепежных винтов датчика перегрева $4^{+0,5}$ Нм.

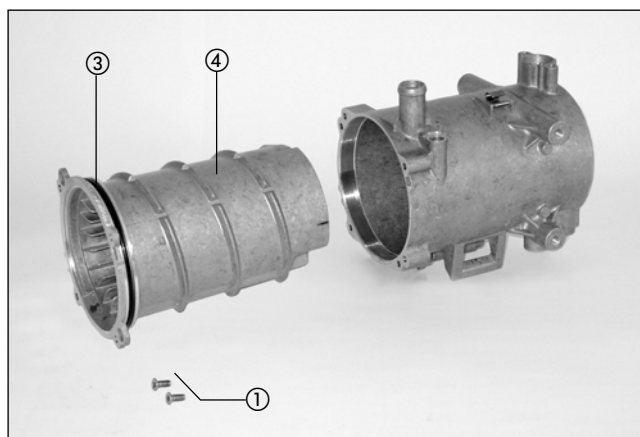


Рис. 11

- ① Винты с потайной головкой М5 х 9
- ② Выемка для подъема
- ③ Уплотнительное кольцо
- ④ Теплообменник

Обратить внимание!

При сборке теплообменника проверьте уплотнительное кольцо на наличие повреждений, при необходимости замените его. Смажьте уплотнительное кольцо специальной смазкой.

5 Руководство по ремонту

Измерение подачи топлива

Подготовка к измерению

(чертеж 2)

- Отсоедините топливопровод от отопительного прибор и направьте его в мерный стакан (объем 25 см³).
- Включите отопительный прибор.
Через 63 с дозировочный насос начинает подачу топлива.
Если топливо поступает равномерно и без пузырей, топливопровод заполнен и воздуха в нем нет.
- Выключите отопительный прибор и опорожните мерный стакан.

Измерение

- Включите отопительный прибор.
Через 63 с дозировочный насос начинает подачу топлива.
- Во время измерения удерживайте мерный стакан на одной высоте с отопительным прибором.
Через 105 с подача топлива автоматически отключается.
- Выключите отопительный прибор, иначе произойдет повторный запуск.
- Определите объем топлива в мерном стакане.

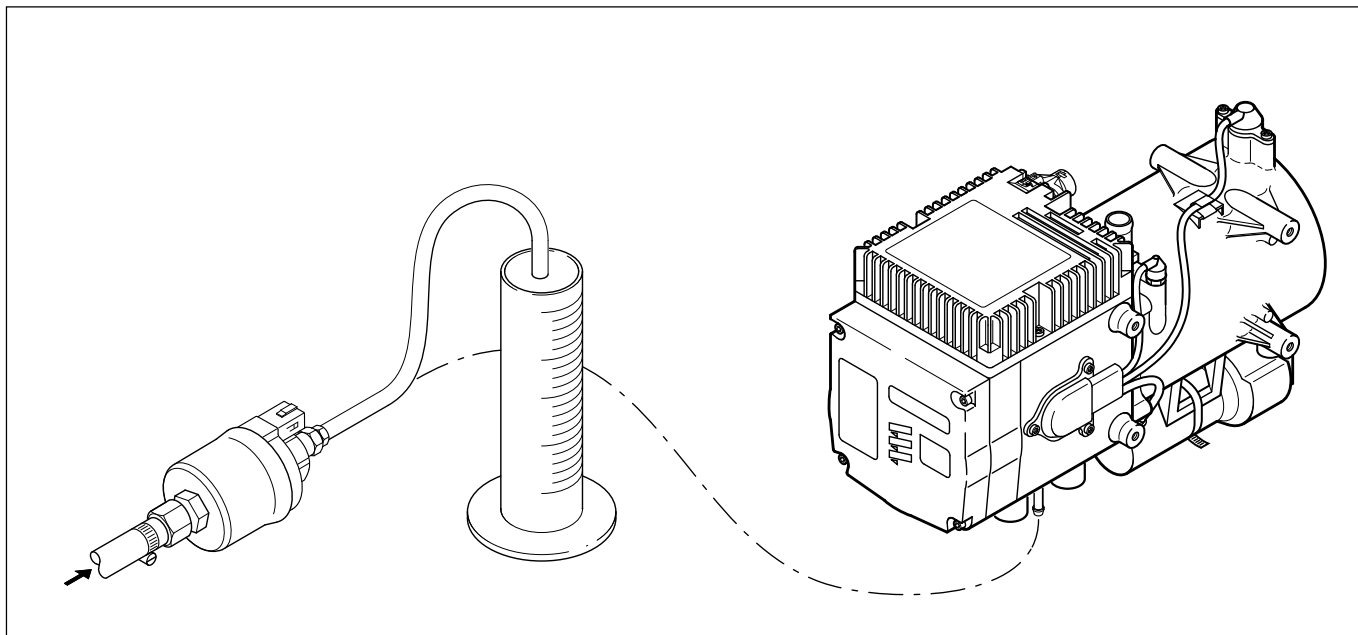
Оценка

Сравните измеренное количество топлива со значениями из следующей далее таблицы. Если измеренное количество топлива превышает максимальное значение или находится ниже минимального значения, необходимо заменить дозировочный насос.

Объем подачи топлива	HYDRONIC M
Заданный	10,2 см ³ / 105 с
Максимальный	11,3 см ³ / 105 с
Минимальный	9,1 см ³ / 105 с

Обратить внимание!

Выполняйте измерение подачи топлива только при достаточном уровне заряда аккумулятора. На блок управления при выполнении измерения должно подаваться напряжение не ниже 11 / 23 В и не выше 13 / 25 В.



Чертеж 2

6 Монтажная схема

Спецификация монтажных схем HYDRONIC M – 12 В / 24 В

- 1.1 Двигатель сгорания
- 1.2 Свеча накаливания
- 1.5 Датчик перегрева
- 1.12 Датчик горения
- 1.13 Температурный датчик

- 2.1 Блок управления
- 2.2 Дозировочный насос
- 2.5.7 Реле, вентилятор системы охлаждения автомобиля
- 2.5.18 Реле, переключение контура циркуляции охлаждающей жидкости – установка самим заказчиком при необходимости
- 2.7 Главный предохранитель 12 В = 20 А
24 В = 15 А
- 2.7.1 Предохранитель срабатывания 5 А
- 2.7.5 Предохранитель вентилятора системы охлаждения автомобиля, 25 А
- 2.12 Водяной насос
- 2.15.1 Датчик температуры внутри салона
- 2.15.9 Датчик наружной температуры

- 3.1.2 Включатель, обогрев (длительный режим работы)
- 3.1.16 Кнопочный выключатель, радиоуправление
- 3.1.18 Кнопочный выключатель, *CALLTRONIC*
- 3.2.9 Часовое реле
- 3.2.12 Часовое реле, мини
- 3.3.6 Радиоуправление
- 3.3.7 Радиоуправление TP5
- 3.3.8 Радиоуправление, *CALLTRONIC*
- 3.8.3 Антенна
- 3.9.1 Диагностический прибор (диагностика компании Eberspächer)

- 5.1 Аккумулятор
- 5.10 Вентилятор автомобиля

- a) Разъем для подключения устройства управления
- b) Удаленное управление водяным насосом (с плюсовым сигналом)
- c) Переключение контура циркуляции охлаждающей жидкости: Реле выполняет закрытие при 68 °С и открытие при 63 °С (с понижением температуры 58 °С / 45 °С)
- d) Зажигание (клемма +15)
- f) Освещение (клемма 58)
- g) Разъем подключения отопительного прибора
- h) Зажигание (клемма +15)
- i) Разъем для подключения внешней кнопки включения отопительного прибора
- k) Подсоедините кабели к штекерам В2, В3 или В4
- l) Понижение температуры (с плюсовым сигналом)
- x) Разъединить кабель

- a2) Диагностика
- a3) Сигнал включения S+
- a4) Питание, плюс, +30
- a5) Питание, минус, -31
- a6) (+) Управление разъединителем аккумулятора (диоды: номер по каталогу 208 00 012)

Цвета проводов

rt =	красный	gn =	зеленый	Штекеры и корпуса
bl =	синий	gr =	серый	розеточных частей
ws =	белый	ge =	желтый	показаны со стороны
sw =	черный	vi =	фиолетовый	входа проводки.

Спецификация монтажных схем HYDRONIC M – ADR / ADR99 – 12 В / 24 В

- 1.1 Двигатель сгорания
- 1.2 Свеча накаливания
- 1.5 Датчик перегрева
- 1.12 Датчик горения
- 1.13 Температурный датчик

- 2.1 Блок управления
- 2.2 Дозировочный насос
- 2.5.7 Реле, вентилятор системы охлаждения автомобиля
- 2.5.18 Реле, переключение контура циркуляции охлаждающей жидкости – установка самим заказчиком при необходимости
- 2.7 Главный предохранитель 12 В = 20 А
24 В = 15 А
- 2.7.1 Предохранитель срабатывания 5 А
- 2.7.5 Предохранитель вентилятора системы охлаждения автомобиля, 25 А
- 2.12 Водяной насос

- 3.1.2 Включатель, обогрев (длительный режим работы)
- 3.2.9 Часовое реле

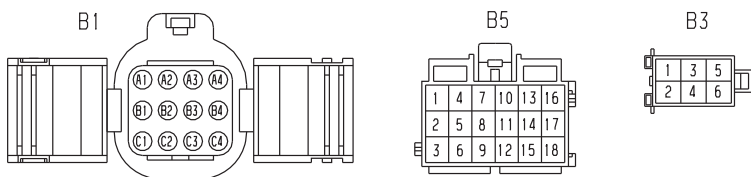
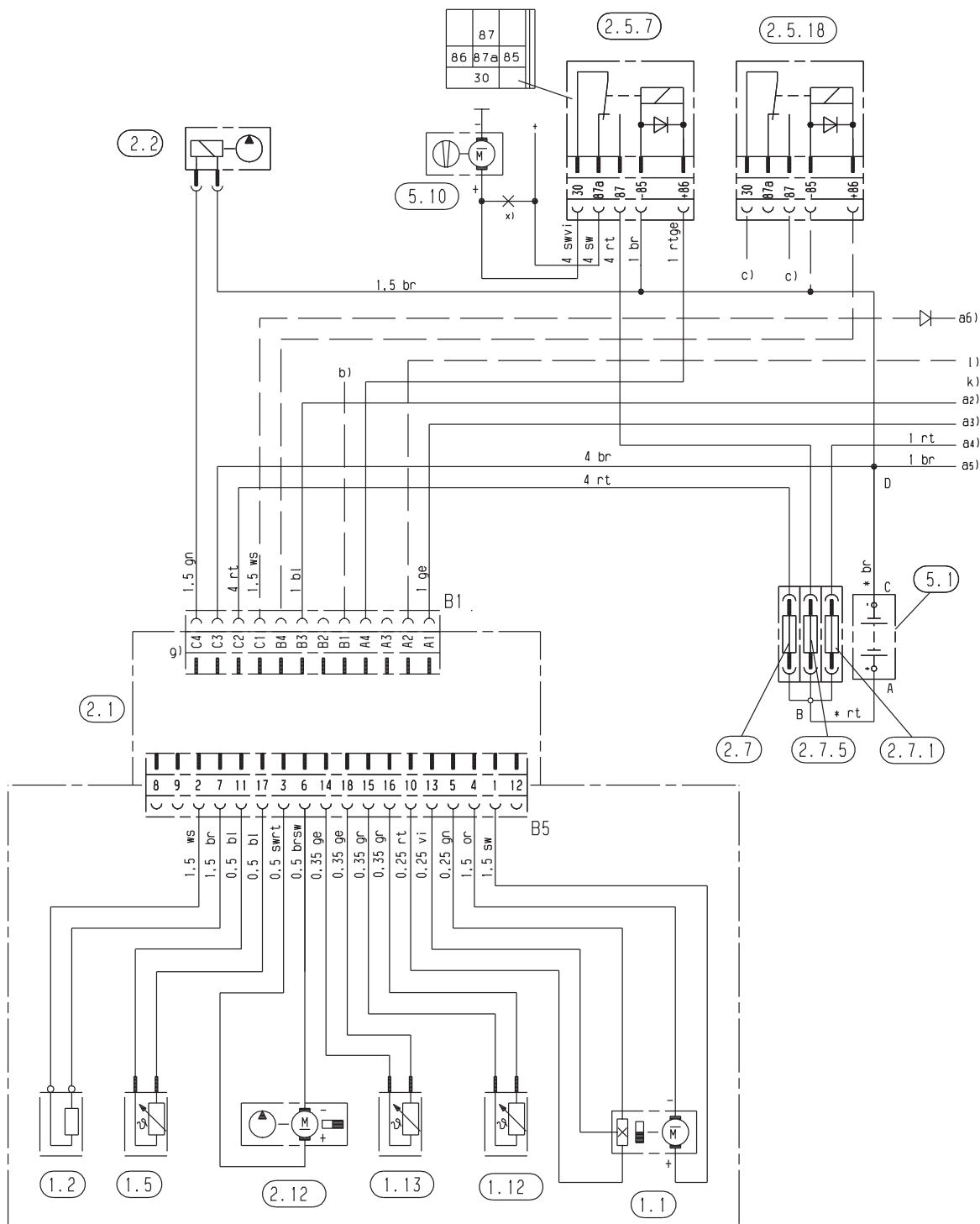
- 5.1 Аккумулятор
- 5.2.1 Главный выключатель аккумулятора (управление работой, напр., через замок зажигания)
- 5.2.2 Разъединитель аккумулятора (функция АВАР-ВЫКЛ согласно ADR / ADR99)
- 5.10 Вентилятор автомобиля

- a) Разъем для подключения устройства управления
- b) Удаленное управление водяным насосом (с плюсовым сигналом)
- c) Для ADR / ADR99 D+ (генератор)
- d) Для ADR / ADR99 HA– (вспомогательный привод / электропривод) Плюсовое включение
- e) Переключение контура циркуляции охлаждающей жидкости: Реле выполняет закрытие при 68 °С и открытие при 63 °С (с понижением температуры 58 °С / 45 °С)
- f) Зажигание (клемма +15)
- k) Подключите кабели к штекерам В2 или В5
- l) Разъем подключения отопительного прибора
- m) Освещение (клемма 58)
- n) Разъем для подключения внешней кнопки включения отопительного прибора
- p) Понижение температуры (с плюсовым сигналом)
- r) При использовании только одного выключателя для поз. 5.2.1 и 5.2.2 необходимо, чтобы при активации функции „Размыкание разъединителя аккумулятора“ (функция Авар-ВЫКЛ согласно ADR / ADR99) выключатель всегда немедленно (вне зависимости от состояния отопительного прибора) размыкался и все электрические цепи отопительного прибора обесточивались.
- x) Разъединить кабель

- a1) Обратный сигнал ADR / ADR99
- a2) Диагностика
- a3) Сигнал включения S+
- a4) Питание, плюс, +30
- a5) Питание, минус, -31
- a6) (+) Управление разъединителем аккумулятора (диоды: номер по каталогу 208 00 012)

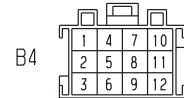
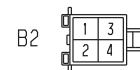
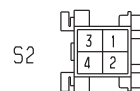
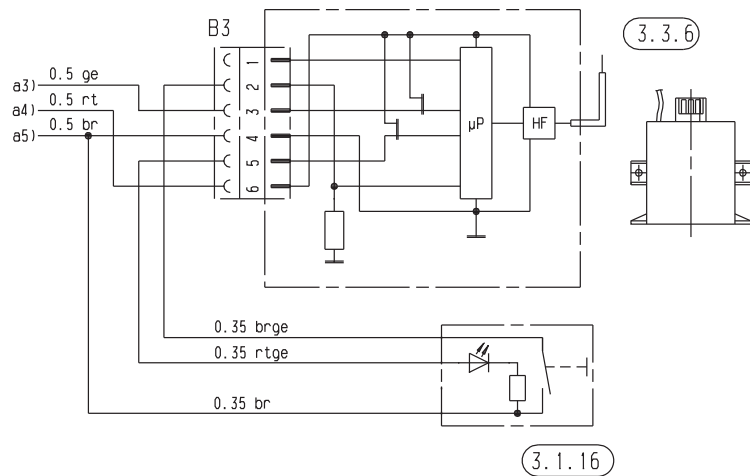
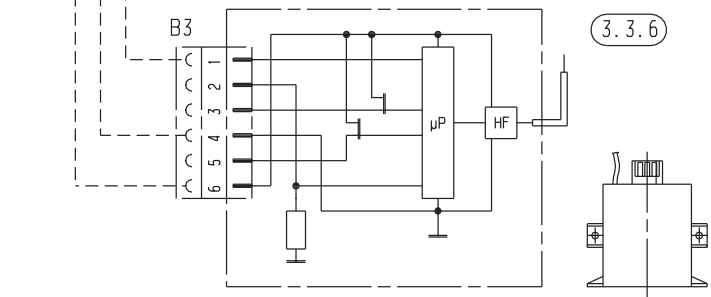
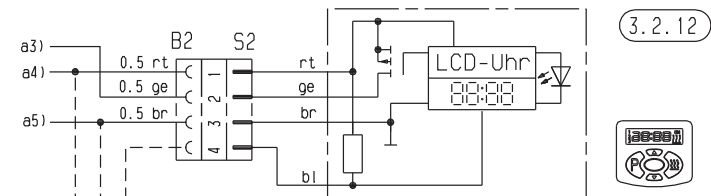
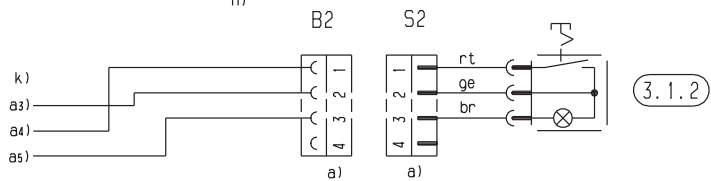
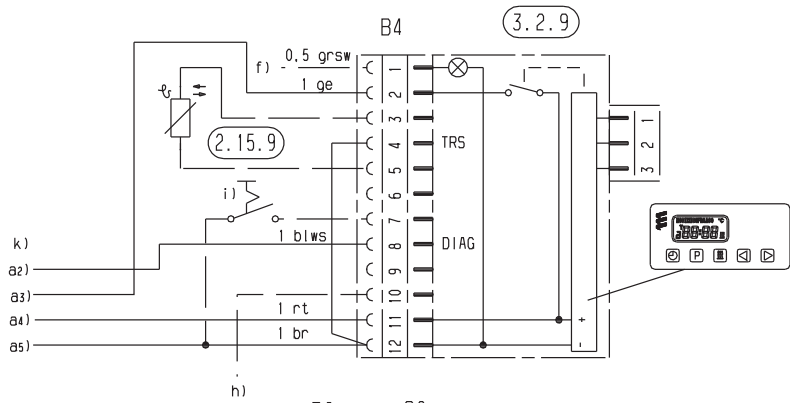
6 Монтажная схема

Монтажная схема *HYDRONIC M* – 12 В / 24 В



6 Монтажная схема

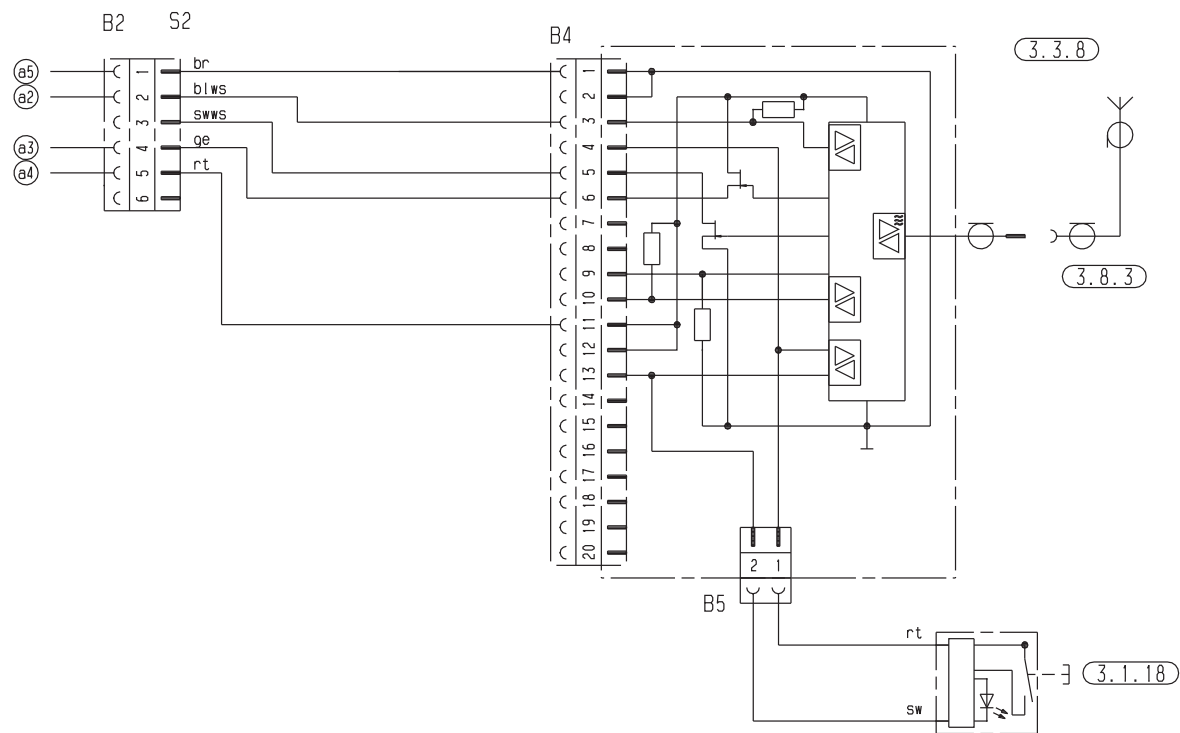
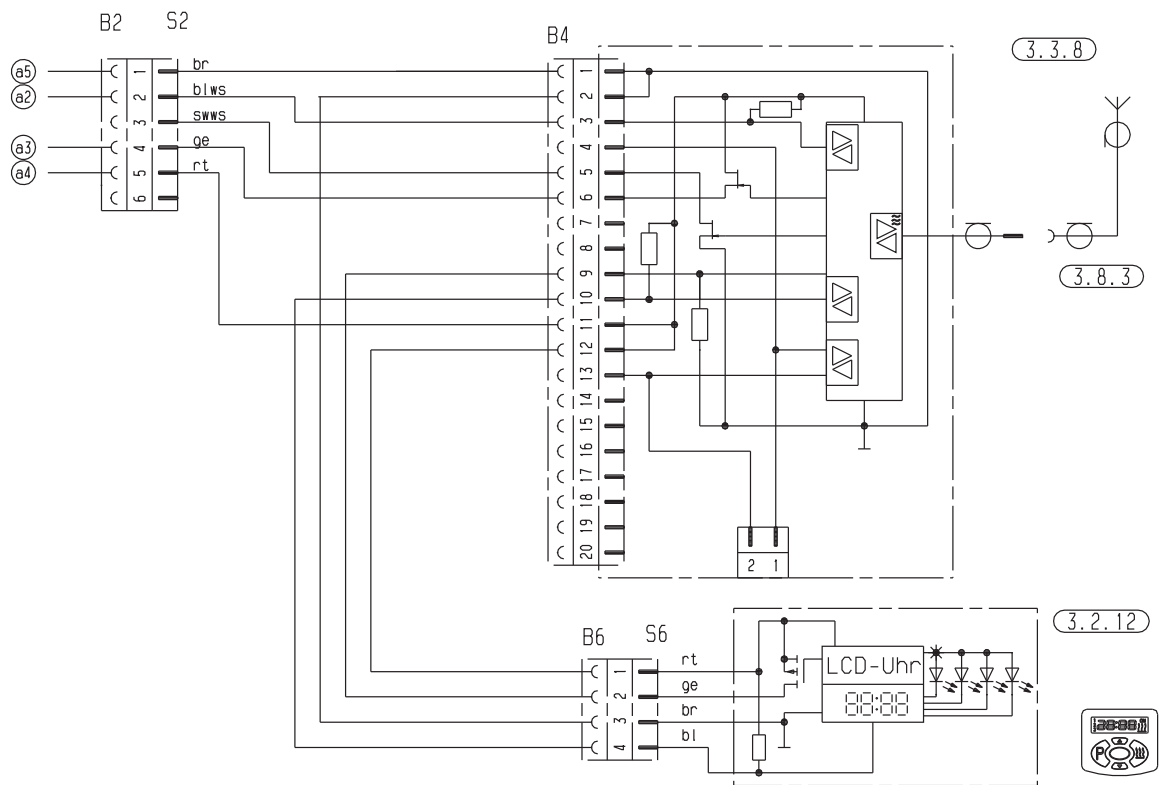
Монтажная схема – элементы управления, часть 1



25 2160 00 96 02 A

6 Монтажная схема

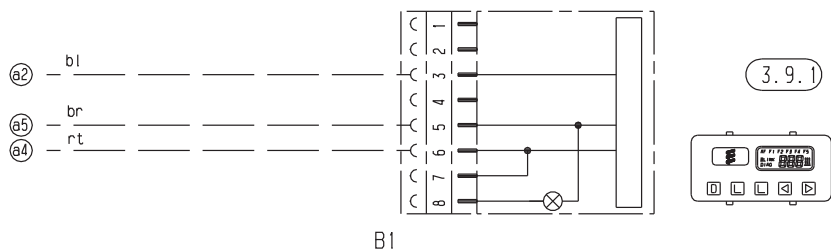
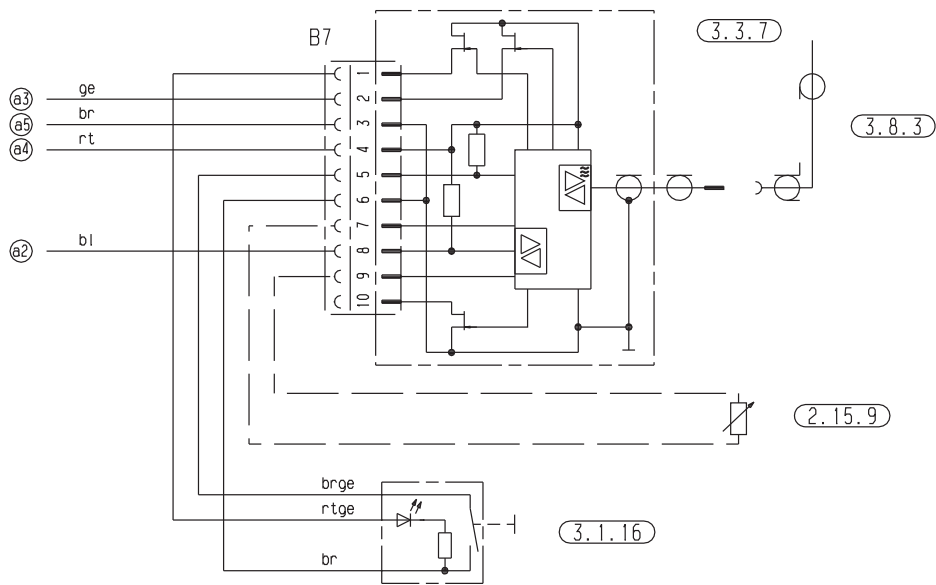
Монтажная схема – элементы управления, часть 2



25 2044 00 96 03 B

6 Монтажная схема

Монтажная схема – элементы управления, часть 3



B1

S2

B2

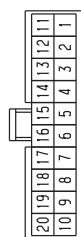
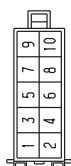
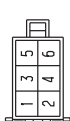
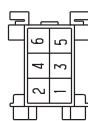
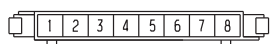
B7

B4

B5

B6

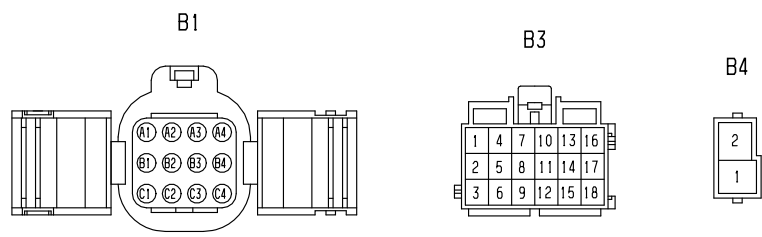
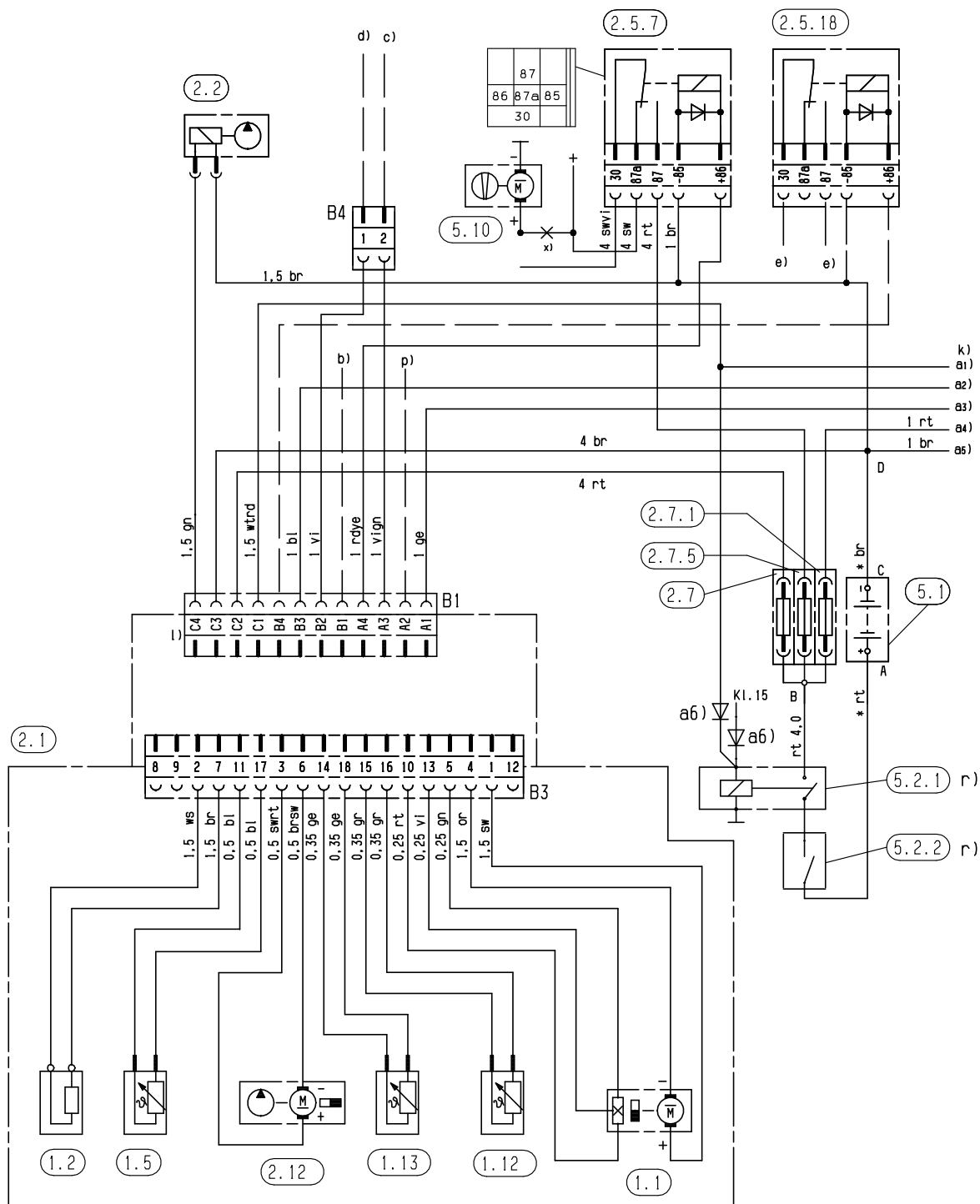
S6



25 2044 00 96 03 B

6 Монтажная схема

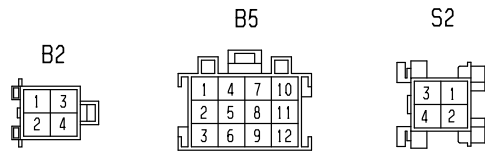
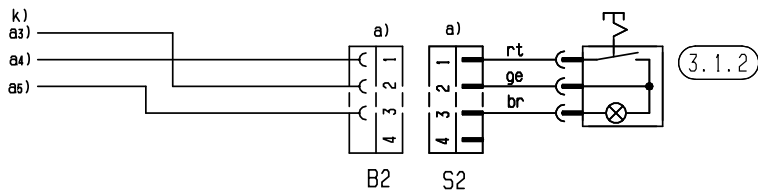
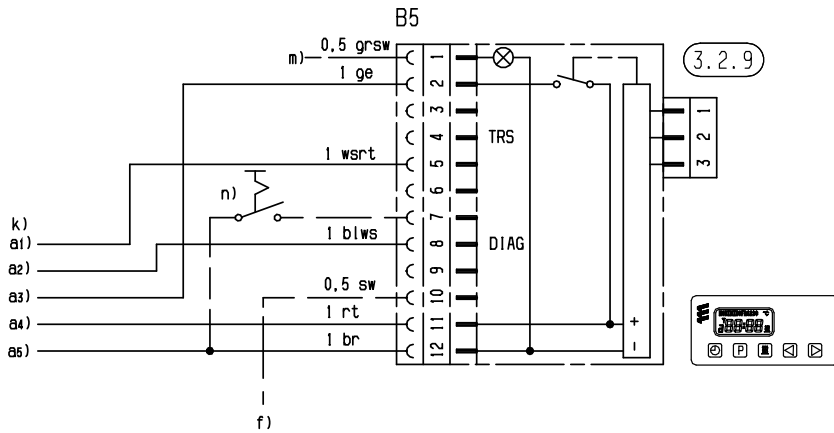
Монтажная схема HYDRONIC M – ADR / ADR99 – 12 В / 24 В



25 2160 00 96 01 B

6 Монтажная схема

Монтажная схема элементов управления ADR / ADR99 – 12 В / 24 В



25 21060 00 96 01 B



6 Монтажная схема

Спецификация монтажных схем элементов управления EasyStart – ADR

2.15.1 Датчик температуры внутри салона
(для EasyStart R+ входит в комплект поставки
для EasyStart R и EasyStart T - опция)

2.15.9 Датчик наружной температуры

3.1.7 Кнопка „ВКЛ / ВЫКЛ“

3.1.16 Кнопочный выключатель радиуправления

3.2.15 Часовое реле **EasyStart T**

3.3.9 Радиуправление **EasyStart R**
(стационарный элемент)

3.3.10 Радиуправление **EasyStart R+**
(стационарный элемент)

3.6.1 Переходный кабель

3.8.3 Антенна

с) Клемма 58 (освещение)

е) Подключение часового реле **EasyStart T**

g) Вынесенная кнопка „ВКЛ / ВЫКЛ“ (опция)

х) Перемычка ADR

Обратить внимание!

- Часы / дистанционное радиуправление необходимо подключить согласно монтажным схемам (стр. 40 – 43).
- Учитывайте тип отопительного прибора!
- Изолировать неиспользуемые концы проводки.
- Штекеры и корпуса розеточных частей соединителей показаны со стороны входа проводки.

Цвета проводов

rt = красный

bl = синий

ws = белый

sw = черный

gn = зеленый

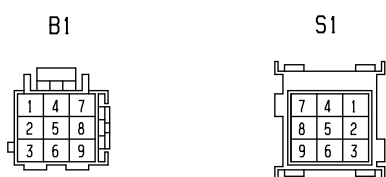
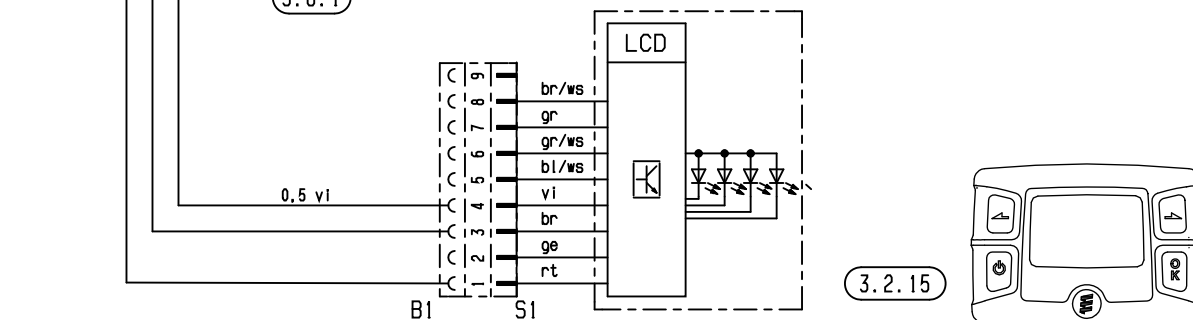
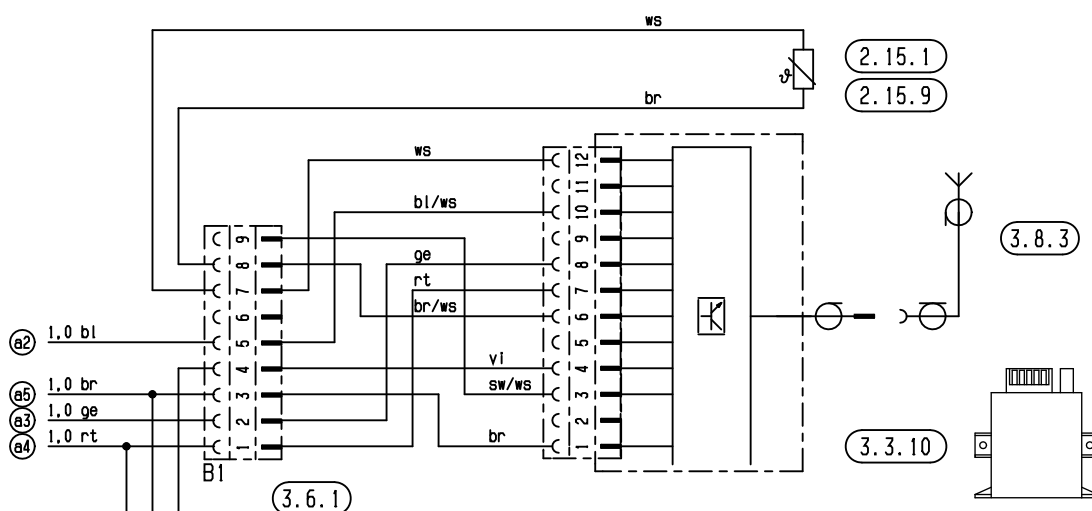
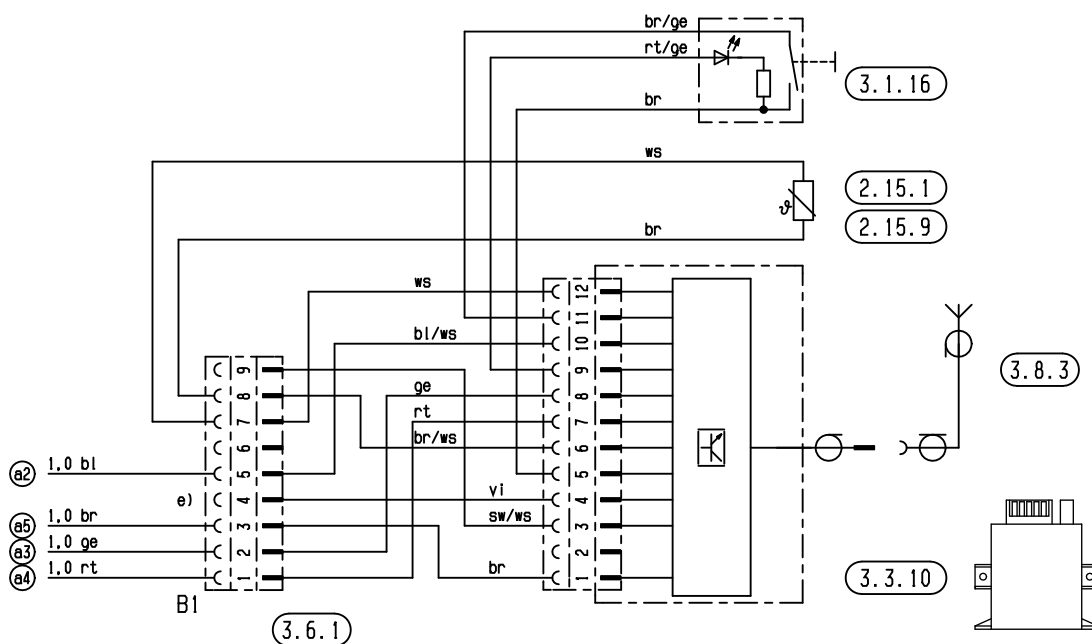
gr = серый

ge = желтый

vi = фиолетовый

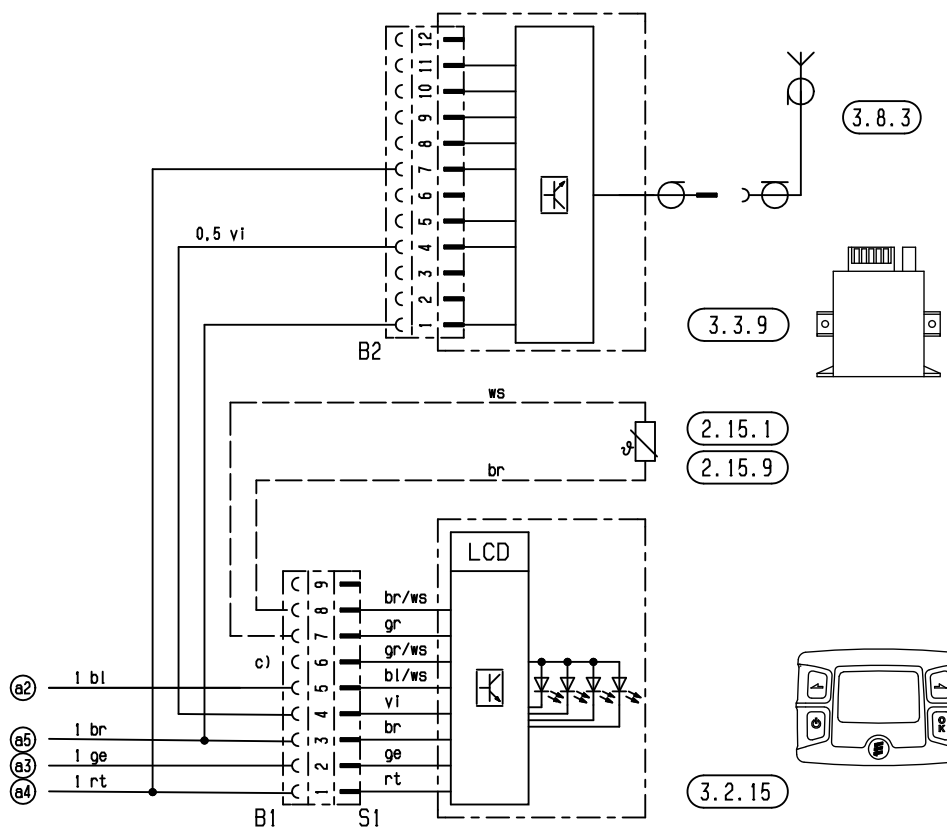
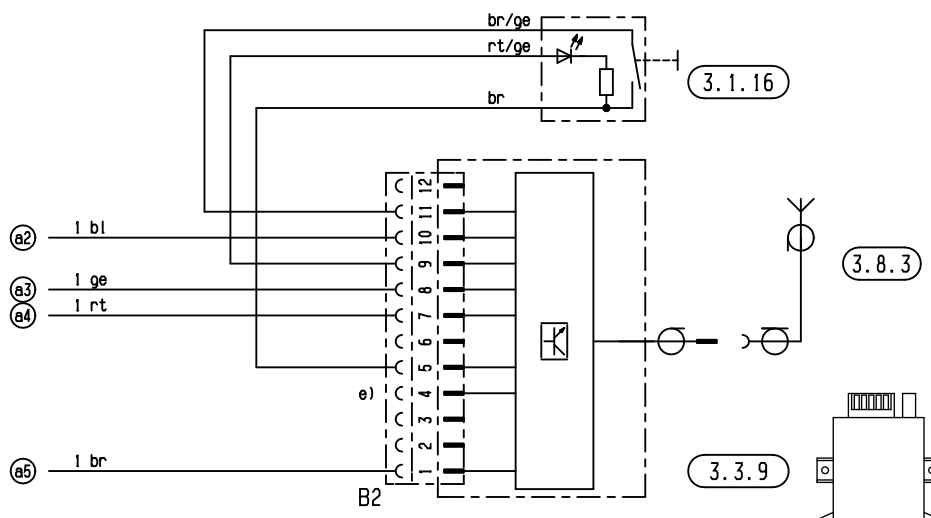
6 Монтажная схема

Монтажная схема элемента управления EasyStart R+



6 Монтажная схема

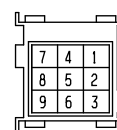
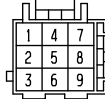
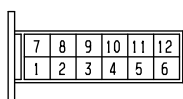
Монтажная схема элемента управления EasyStart R



B2

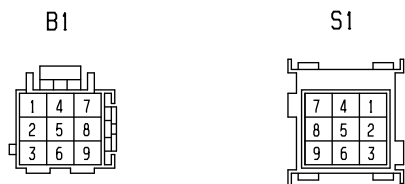
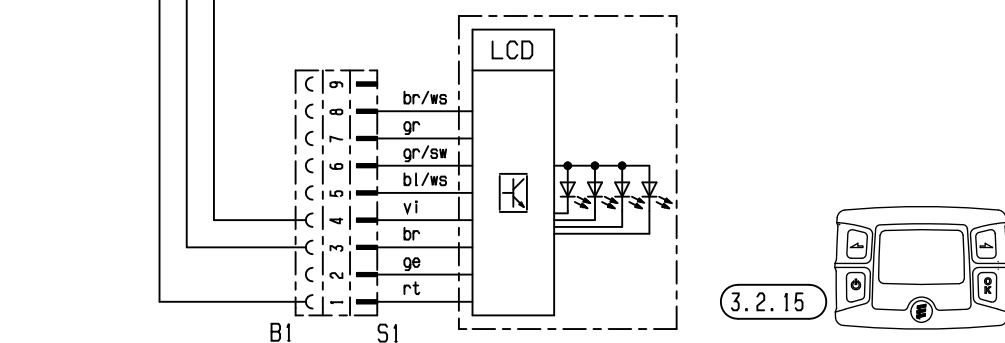
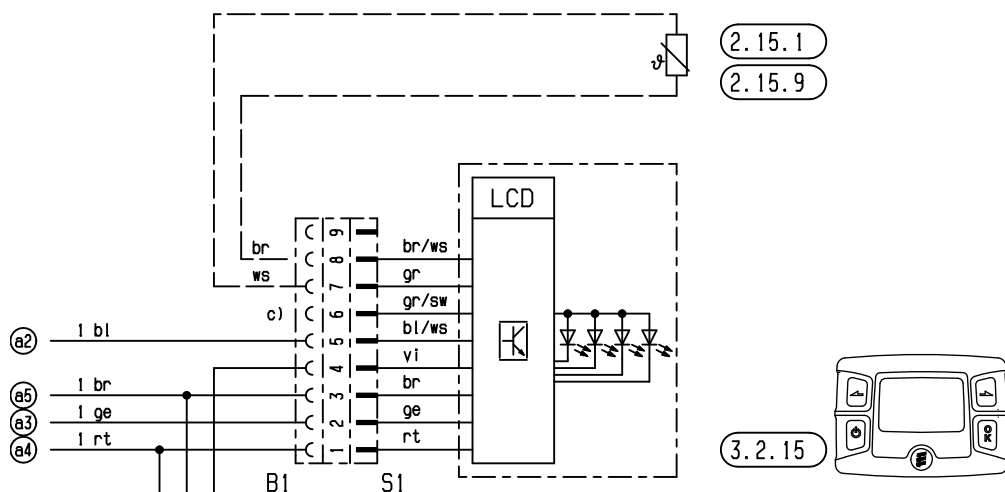
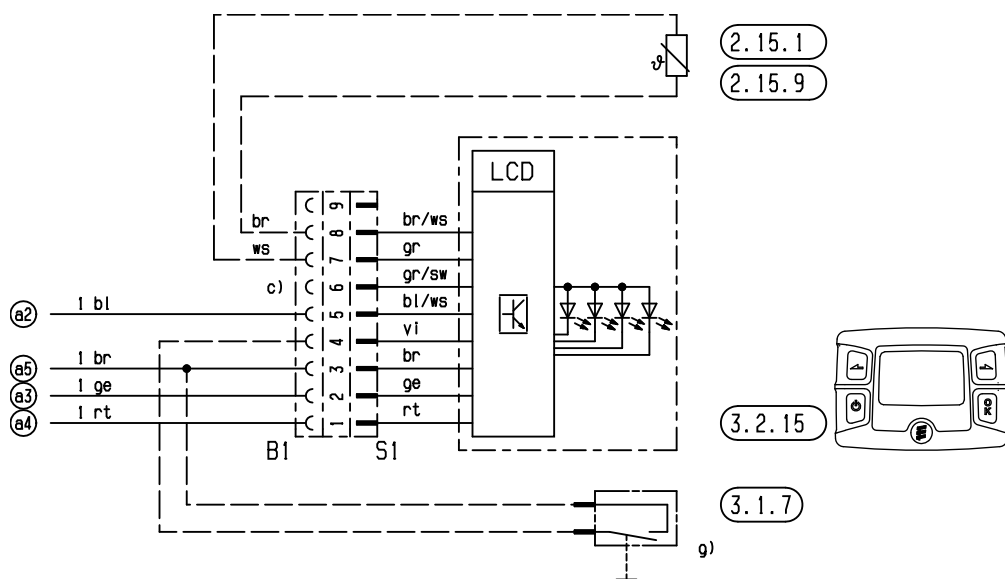
B1

S1



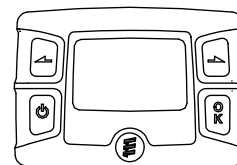
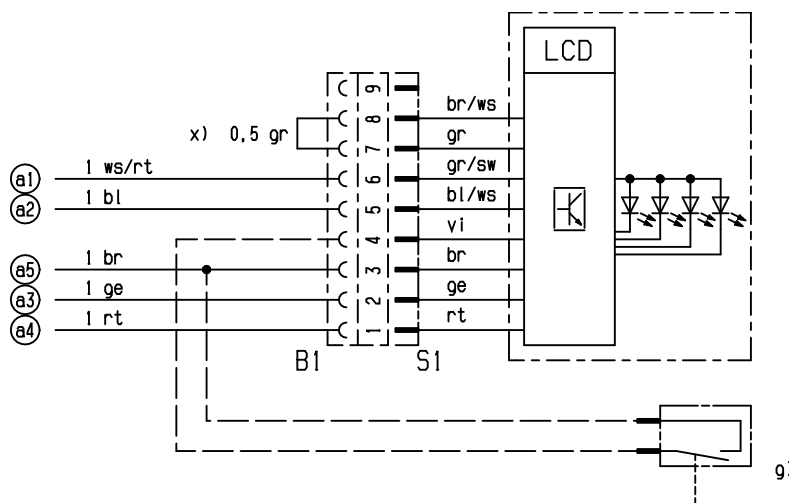
6 Монтажная схема

Монтажная схема элемента управления EasyStart T



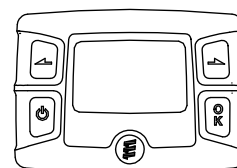
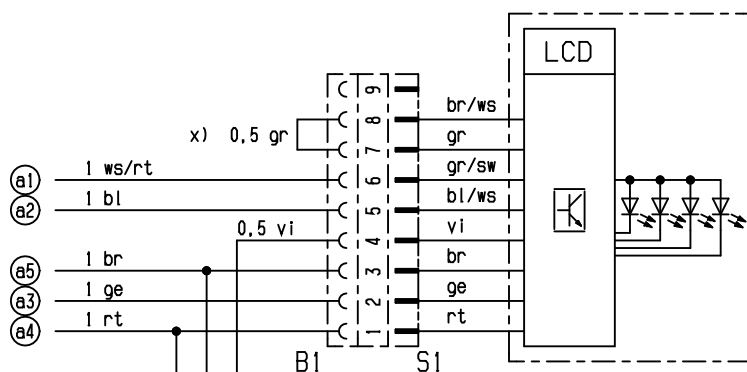
6 Монтажная схема

Монтажная схема элемента управления EasyStart T – ADR

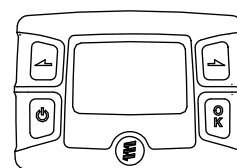
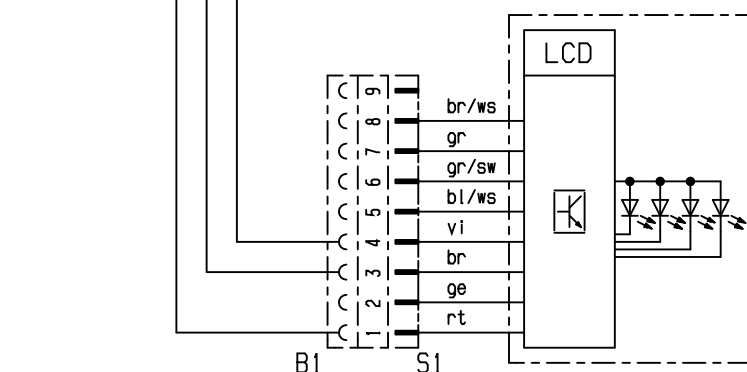


3.2.15

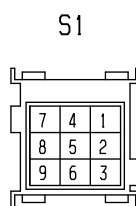
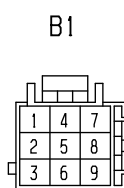
3.1.7



3.2.15



3.2.15



Сертификация

Высокое качество продуктов компании Eberspächer является залогом нашего успеха.

Чтобы гарантировать такое качество, мы организовали все рабочие процессы на предприятии с использованием системы управления качеством (QM). Одновременно с этим мы осуществляем деятельность во многих областях для постоянного улучшения качества продуктов, чтобы также соответствовать постоянно растущим требованиям клиентов.

Условия обеспечения качества изложены в международных нормативах.

Понятие качества следует воспринимать в широком смысле слова.

Оно касается продуктов, процессов и взаимоотношений между заказчиками и поставщиками.

Имеющие официальное разрешение эксперты оценивают систему, а соответствующий сертификационный орган выдает сертификат.

Компания Eberspächer имеет квалификацию, соответствующую следующим стандартам:

**Управление качеством согласно
DIN EN ISO 9001:2000 и ISO/TS 16949:1999**

**Система управления защитой окружающей среды
DIN EN ISO 14001:1996**

Утилизация

Утилизация материалов

Старые приборы, дефектные детали и упаковочный материал всегда подлежат сортировке, чтобы при необходимости можно было утилизировать все отходы без ущерба экологии или использовать их повторно в нуждах производства.

Электродвигатели, блоки управления и датчики (напр., температурные датчики) рассматриваются здесь как „электрический лом“.

Разборка отопительного прибора

Разборка отопительного прибора выполняется согласно этапам проведения ремонтных работ в ходе текущей диагностики / руководству по ремонту.

Упаковка

Упаковку отопительного прибора рекомендуется сохранить для возможного возврата.

Сертификат соответствия ЕС

Для следующего обозначенного изделия

Отопительный прибор, тип *HYDRONIC M*

настоящим подтверждается, что он соответствует требованиям по обеспечению защищенности, изложенным в директиве Совета по стандартизации правовых предписаний по электромагнитной совместимости в странах-участницах (89 / 336 / ЕЭС). Данная декларация действительна для всех экземпляров, которые производятся согласно рабочим чертежам *HYDRONIC M* – составным частям данной декларации.

Для оценки изделий с учетом электромагнитной совместимости были использованы следующие нормы / директивы:

- EN 50081 – 1 основная форма излучаемых помех.
- EN 50082 – 1 основная форма устойчивости к помехам.
- 72 / 245 / ЕЭС – измененное состояние 95 / 54 / ЕС Радиопомехи от автомобиля

8 Обозначения



Указатель ключевых слов заглавий А – Я

Ключевое слово	Страница	Ключевое слово	Страница
А		П	
Аварийное отключение	7	Переходный кабель	11, 12, 16
ADR / ADR99	7	Перечень сокращений	48
Б		Пиктограммы	4
Блокировка блока управления	10	PME	48
Блок управления	24	Поиск неисправностей	10 – 20
В		Потребляемая электрическая мощность	8
Введение	2 – 4	Предисловие	4
Включение	6	Предотвращение несчастных случаев	4
Водяной насос	29	Представительства за границей	45, 46
Д		Претензия на возмещение ущерба	4
Датчик горения	26	Принудительное отключение	7
Датчик перегрева	27	Проверка датчика горения	26
Диагностика неисправностей	12 – 17	Проверка датчика перегрева	27
Диагностический прибор	11, 12	Проверка датчика температуры	28
Диагностическое устройство	11	Программа технического обслуживания KD2000	11, 16
Дизельное топливо – торгового качества	8	Р	
Директивы по электромагнитной совместимости	48	Радиуправление TP5	11, 17
И		Режим обогрева	6
Измерение объема подачи топлива	31	Руководство по ремонту	21 – 31
Изображение в разрезе	5	С	
Индикатор кода неисправности	18 – 20	Сборочный чертеж	22
Информация о продукте	8, 9	Сервис	44 – 48
К		Сертификат соответствия	44
Камера сгорания	30	Сертификация	44
Качество	44	Снятие блокировки блока управления	10, 13, 15, 16, 17
Кнопка аварийного выключения	7	Спецификация монтажной схемы	32, 39
Кожух камеры сгорания	29	Спецификация отдельных деталей	23
Кривая производительности водяного насоса	9	Съемник AMP	21
М		Т	
Меры по устранению	18 – 20	Температурный датчик	28
Минимальная пропускная способность по воде	8	Теплообменник	30
Модульное реле	11, 14	Технические характеристики	8, 9
Монтажные схемы	32 – 43	Техническое описание	6
Н		Топливо	8
Нагнетатель воздуха в камеру сгорания	25	У	
Назначение	5 – 7	Управление качеством	44
Номинальное напряжение	8	Управляющие и предохранительные устройства	7
О		Утилизация	44
Обозначения	47, 48	Ш	
Оглавление	2	Штифтовой электрод накаливания	24
Описание ошибки	18 – 20	Э	
		Экология	44

8 Обозначения

Перечень сокращений

ADR

Европейское соглашение о международных перевозках опасных грузов по автомобильным дорогам.

ADR99

Предписания по обращению с опасными грузами для Франции.

Директивы по электромагнитной совместимости

Электромагнитная совместимость.

Партнер JE

Партнер J. Eberspächer

РМЕ

Биотопливо согласно DIN V 51606.

Типовое разрешение ЕС

Разрешение Федерального автотранспортного ведомства на производство отопительного прибора, предназначенного для установки на транспортных средствах.

